

# Schallschutz

Lärm ist allgegenwärtig: In der Arbeitswelt, beim Sport, in der Freizeit, im Verkehr, im näheren Wohnumfeld, in Ballungszentren usw.

In vielen Bereichen gibt es heute für den Gesundheitsschutz klare Richtlinien zur Schalldämmung.

Schallschutzzäune von Braun & Würfele sind geprüfte Lärmschutzsysteme, die sich dauerhaft sowohl funktionell als auch optisch als Schallschutz eignen. Für kleine Schutzzonen am privaten Standort bis hin zu großflächigen Gebieten im gewerblichen Bereich.









# Schallschutzzäune reflektierend



Der Lärmpegel einer stark befahrenen Straße beträgt ca. 80 dB

Unsere reflektierenden Schallschutzzäune sind auf Luftschalldämmung geprüft. Die Bewertung erfolgt nach der DIN EN 1793-2 in Gruppe B 3 (vgl. Tabelle 1). Dieser reduzierte Schallpegel entspricht dem üblichen Tagespegel im Wohnbereich (40-60 dB).

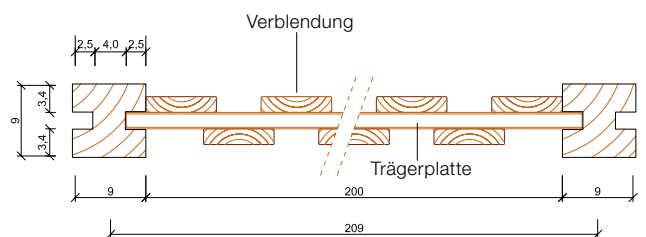
## Luftschalldämmung nach DIN EN 1793-2

Tabelle 1

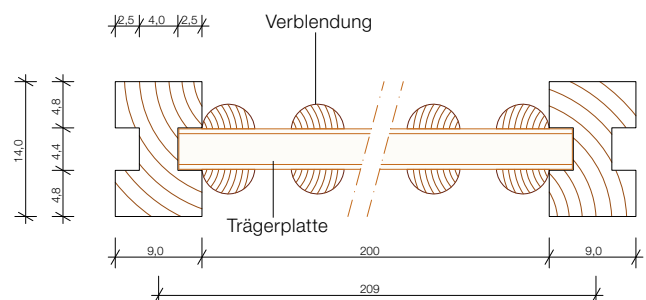
Gruppe	Dämmung $DL_R$ dB
B0	Nicht ermittelt
B1	< 15
B2	15 bis 24
B3	25 bis 34
B4	> 34



### Ausführung Junior reflektierend



### Ausführung Limes reflektierend



# Schallschutzzäune absorbierend



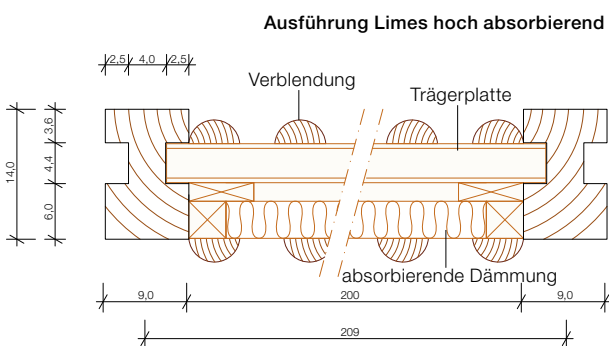
Der Lärmpegel einer stark befahrenen Straße beträgt ca. 80 dB

**Schallabsorption nach DIN EN 1793-1**

**Tabelle 2**

Gruppe	Absorption DLa dB	
A0	Nicht ermittelt	ohne Prüfergebnis
A1	< 4	nicht absorbierend
A2	4 bis 7	absorbierend
A3	8 bis 11	hoch absorbierend
A4	> 11	hoch absorbierend

Unser Schallschutzzäun Limes ist einseitig hoch absorbierend erhältlich (Seite 66). Luftschalldämmung nach DIN EN 1793-2 Gruppe B 3 (vgl. Tabelle 1). Schallabsorption nach DIN EN 1793-1 Gruppe A3 (vgl. Tabelle 2). Durch die außenliegende Absorptionsschicht wird eine Lärmverringerng erreicht, die der Mensch als „Halbierung“ der Lautstärke empfindet.



# Schallschutzzaun Junior • reflektierend



Ausführung Leistenprofil horizontal



Ausführung Leistenprofil vertikal



Ausführung Rautenprofil horizontal

## SCHALLSCHUTZZAUN Junior reflektierend

geprüft im Fensterprüfstand ohne Pfosten  
Bewertung nach DIN EN 1793-2:  $DL_R = 26$  dB  
Klassifizierung: Gruppe B3 Schalldämmung  
Elemente für den leichten Aufbau zweigeteilt  
komplett mit Aufsatzleisten dachförmig  
Flächengewicht ca.  $30 \text{ kg/m}^2$

Art.-Nr.	VPE	Breite	Höhe	Fr./St.
<b>Kiefer kesseldruckimprägniert chromfrei</b>				
<b>Verblendung 2,0 x 9,0 glatt gehobelt vertikal</b>				
6049220V		200	200	815,00
<b>Verblendung 2,0 x 9,0 glatt gehobelt horizontal</b>				
6049220H		200	200	815,00
<b>Lärche unbehandelt</b>				
<b>Verblendung 2,0 x 9,0 glatt gehobelt vertikal</b>				
6049220LV		200	200	917,00
<b>Verblendung 2,0 x 9,0 glatt gehobelt horizontal</b>				
6049220LH		200	200	917,00
<b>Verblendung 2,1 x 7,0 Rautenprofil horizontal</b>				
6049220L		200	200	972,00
<b>Sondergrößen möglich</b>				
<b>Tore auf Anfrage</b>				



# Schallschutzzaun Junior • reflektierend

## MITTELPFOSTEN

2-seitig genutet

Art.-Nr.	VPE	Länge	Stärke	Fr./St.
Kiefer kesseldruckimprägniert chromfrei				
9886196	196	196	9,0 x 9,0	56,45
Lärche unbehandelt				
9886196L	196	196	9,0 x 9,0	79,90

Anker zum Einbetonieren Art.-Nr. 6000008T, S. 56

Anker zum Aufdübeln Art.-Nr. 6000008TA, S. 56

## ENDPFOSTEN

1-seitig genutet

Art.-Nr.	VPE	Länge	Stärke	Fr./St.
Kiefer kesseldruckimprägniert chromfrei				
9886196E	196	196	9,0 x 9,0	56,45
Lärche unbehandelt				
9886196EL	196	196	9,0 x 9,0	79,90

Anker zum Einbetonieren Art.-Nr. 6000008T, S. 56

Anker zum Aufdübeln Art.-Nr. 6000008TA, S. 56

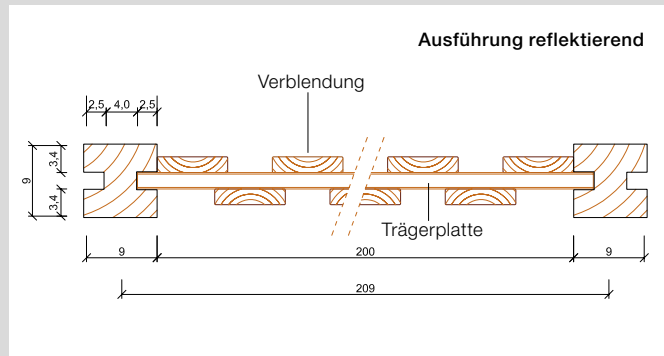
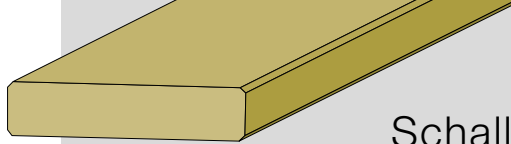
## ECKPFOSTEN

90° genutet

Art.-Nr.	VPE	Länge	Stärke	Fr./St.
Kiefer kesseldruckimprägniert chromfrei				
9886196K	196	196	9,0 x 9,0	64,35
Lärche unbehandelt				
9886196KL	196	196	9,0 x 9,0	87,70

Anker zum Einbetonieren Art.-Nr. 6000007S, S. 56

Anker zum Aufdübeln Art.-Nr. 6000007SE, S. 56



Anker bauseits

Alle Schallschutzwände haben standardmäßig

eine dachförmige Abdeckung aus Holz.

Auf Wunsch liefern wir hierzu auch eine

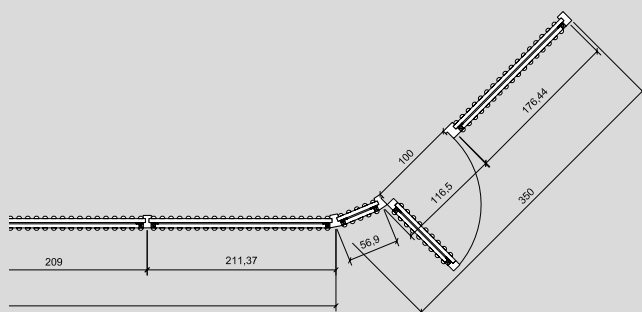
Abdeckung aus verzinktem Blech.

Art.-Nr.	Länge	Fr./St.
<b>Mittelstück</b>		
6000070V	209	113,00
<b>Endstück</b>		
6000071V	217	118,00
<b>Einzelement</b>		
6000072V	220	118,00

NEU



# Schallschutzzaun • Limes reflektierend



Planung möglich



Ausführung mit Stahlpfosten

## SCHALLSCHUTZZAUN Limes reflektierend

geprüft im Wandprüfstand mit Pfosten  
 Bewertung nach DIN EN 1793-2:  $DL_R = 26$  dB  
 Klassifizierung: Gruppe B3 Schalldämmung (s. S. 60)  
 Elemente für den leichten Aufbau zwei- bzw. dreigeteilt  
 komplett mit Aufsatzleisten dachförmig  
 Flächengewicht ca. 40 kg/m<sup>2</sup>

Art.-Nr.	VPE	Breite	Höhe	Fr./St.
----------	-----	--------	------	---------

Verblendung Kiefer kesseldruckimprägniert chromfr.

Halbhölzer Ø 5,5 cm, senkrecht

6049220S		200	200	968,00
----------	--	-----	-----	--------

6049225S		200	250	1175,00
----------	--	-----	-----	---------

6049230S		200	300	1374,00
----------	--	-----	-----	---------

Verblendung Lärche

Halbhölzer Ø 5,5 cm unbehandelt, senkrecht

6049220SL		200	200	1054,00
-----------	--	-----	-----	---------

6049225SL		200	250	1276,00
-----------	--	-----	-----	---------

6049230SL		200	300	1492,00
-----------	--	-----	-----	---------

Verblendung Lärche Leisten

2,0 x 5,8 cm unbehandelt, senkrecht

6049220KL		200	200	1326,00
-----------	--	-----	-----	---------

6049225KL		200	250	1562,00
-----------	--	-----	-----	---------

6049230KL		200	300	1802,00
-----------	--	-----	-----	---------

Verblendung Lärche Rautenprofil

2,1 x 7,0 cm unbehandelt, waagrecht

6049220TL		200	200	1326,00
-----------	--	-----	-----	---------

6049225TL		200	250	1562,00
-----------	--	-----	-----	---------

6049230TL		200	300	1802,00
-----------	--	-----	-----	---------

Sondergrößen möglich

Tore auf Anfrage

Höhen über 3 Meter und Spezialausführungen  
 auf Anfrage möglich.

Alle Schallschutzwände haben standardmäßig

eine dachförmige Abdeckung aus Holz.

Auf Wunsch liefern wir hierzu auch eine

Abdeckung aus verzinktem Blech.

Art.-Nr.	Länge	Fr./St.
----------	-------	---------

Mittelstück

6000070	209	124,00
---------	-----	--------

Endstück

6000071	217	128,00
---------	-----	--------

Einzelelement

<b>NEU</b> 6000072	220	128,00
--------------------	-----	--------

# Schallschutzzaun • Limes reflektierend

## MITTELPFOSTEN

2-seitig genutet

Art.-Nr.	VPE	Länge	Stärke	Fr./St.
Kiefer kesseldruckimprägniert chromfrei				
9896197	197	9,0 x 14,0	63,70	
9896247	247	9,0 x 14,0	83,15	
9896297	295	9,0 x 14,0	103,00	
Lärche unbehandelt				
9867197L	197	9,0 x 14,0	81,90	
9867247L	247	9,0 x 14,0	103,00	
9867297L	295	9,0 x 14,0	123,00	

H-Anker Art.-Nr. 6000009S siehe Seite 56

## ENDPFOSTEN

1-seitig genutet

Art.-Nr.	VPE	Länge	Stärke	Fr./St.
Kiefer kesseldruckimprägniert chromfrei				
9896197E	197	9,0 x 14,0	63,70	
9896247E	247	9,0 x 14,0	83,15	
9896297E	295	9,0 x 14,0	103,00	
Lärche unbehandelt				
9867197EL	197	9,0 x 14,0	81,90	
9867247EL	247	9,0 x 14,0	103,00	
9867297EL	295	9,0 x 14,0	123,00	

H-Anker Art.-Nr. 6000009S siehe Seite 56

## ECKPFOSTEN

90° genutet

Art.-Nr.	VPE	Länge	Stärke	Fr./St.
Kiefer kesseldruckimprägniert chromfrei				
9896197K	197	14,0 x 14,0	101,00	
9896247K	247	14,0 x 14,0	130,00	
9896297K	295	14,0 x 14,0	158,00	
Lärche unbehandelt				
9867197KL	197	14,0 x 14,0	139,00	
9867247KL	247	14,0 x 14,0	173,00	
9867297KL	295	14,0 x 14,0	209,00	

Anker für Eckpfosten Art.-Nr. 6000009K siehe S. 56

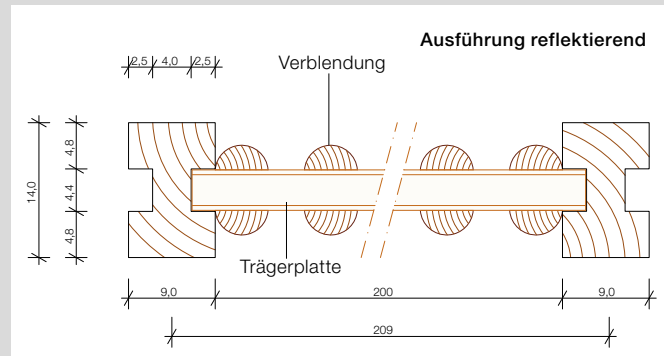
## STAHLPFOSTEN

zum Einbetonieren  
feuerverzinkt

Art.-Nr.	VPE	Länge	für Bauhöhe	Fr./St.
<b>IPE 140 als Mittelpfosten</b>				
6096250	250	200	398,00	
6096300	300	250	448,00	
6096350	350	300	500,00	
<b>UPE 140 als Endpfosten</b>				
6096250E	250	200	437,00	
6096300E	300	250	500,00	
6096350E	350	300	564,00	

Sonderlängen möglich

Stahlpfosten zum Aufdübeln auf Anfrage



Verblendungen: Kiefer Halbhölzer senkrecht 4,9 cm | Lärche Halbhölzer senkrecht 4,9 cm | Lärche Leistenprofil senkrecht 5,6 cm | Lärche Rautenprofil waagrecht 5,5 cm

ca. Lattenabstand:





# Schallschutzzaun • Limes absorbierend



Ausführung oben: Rautenprofil bauseits geölt



## SCHALLSCHUTZZAUN Limes absorbierend

Bewertung nach DIN EN 1793-2:  $DL_R = 26$  dB

geprüft im Wandprüfstand mit Pfosten

Klassifizierung: Gruppe B3 Schalldämmung (s. S. 60)

Bewertung nach DIN EN 1793-1:  $DLa=8$  bzw. 9 dB

geprüft im Hallraum

Klassifizierung: Gruppe A3 Schallabsorption (s. S. 61)

einseitig hoch absorbierendes Element

für den leichten Aufbau zwei- bzw. dreigeteilt

mit Aufsatzleisten dachförmig

Flächengewicht ca. 50 kg/m<sup>2</sup>

Art.-Nr.	VPE	Breite	Höhe	Fr./St.
----------	-----	--------	------	---------

Verblendung Kiefer kesseldruckimprägniert chromfrei

Halbhölzer Ø 5,5 cm, senkrecht  $DLa = 9$  dB

6049220AS		200	200	1273,00
-----------	--	-----	-----	---------

6049225AS		200	250	1558,00
-----------	--	-----	-----	---------

6049230AS		200	300	1843,00
-----------	--	-----	-----	---------

Verblendung Lärche

Halbhölzer Ø 5,5 cm unbeh., senkrecht  $DLa = 9$  dB

6049220AL		200	200	1403,00
-----------	--	-----	-----	---------

6049225AL		200	250	1701,00
-----------	--	-----	-----	---------

6049230AL		200	300	1997,00
-----------	--	-----	-----	---------

Verblendung Lärche Leisten

2,0 x 5,8 cm unbehandelt, senkrecht  $DLa = 8$  dB

6049220AK		200	200	1602,00
-----------	--	-----	-----	---------

6049225AK		200	250	1863,00
-----------	--	-----	-----	---------

6049230AK		200	300	2125,00
-----------	--	-----	-----	---------

Verblendung Lärche Rautenprofil

2,1 x 7,0 cm unbehandelt, waagrecht  $DLa = 8$  dB

6049220AT		200	200	1602,00
-----------	--	-----	-----	---------

6049225AT		200	250	1863,00
-----------	--	-----	-----	---------

6049230AT		200	300	2125,00
-----------	--	-----	-----	---------

**Sondergrößen möglich**

**Tore auf Anfrage**

**Höhen über 3 Meter und Spezialausführungen  
auf Anfrage möglich.**

**Alle Schallschutzwände haben standardmäßig**

**eine dachförmige Abdeckung aus Holz.**

**Auf Wunsch liefern wir hierzu auch eine**

**Abdeckung aus verzinktem Blech**

Art.-Nr.	Länge	Fr./St.
----------	-------	---------

**Mittelstück**

6000070	209	124,00
---------	-----	--------

**Endstück**

6000071	217	128,00
---------	-----	--------

**Einzelelement**

<b>NEU</b> 6000072	220	128,00
--------------------	-----	--------

# Schallschutzzaun • Limes absorbierend

## MITTELPFOSTEN

2-seitig genutet

Art.-Nr.	VPE	Länge	Stärke	Fr./St.
Kiefer kesseldruckimprägniert chromfrei				
9896197A	197	9,0 x 14,0	63,70	
9896247A	247	9,0 x 14,0	83,15	
9896297A	295	9,0 x 14,0	103,00	
Lärche unbehandelt				
9867197LA	197	9,0 x 14,0	81,90	
9867247LA	247	9,0 x 14,0	103,00	
9867297LA	295	9,0 x 14,0	123,00	

H-Anker Art.-Nr. 6000009S siehe Seite 56

## ENDPFOSTEN

1-seitig genutet

Art.-Nr.	VPE	Länge	Stärke	Fr./St.
Kiefer kesseldruckimprägniert chromfrei				
9896197EA	197	9,0 x 14,0	63,70	
9896247EA	247	9,0 x 14,0	83,15	
9896297EA	295	9,0 x 14,0	103,00	
Lärche unbehandelt				
9867197ELA	197	9,0 x 14,0	81,90	
9867247ELA	247	9,0 x 14,0	103,00	
9867297ELA	295	9,0 x 14,0	123,00	

H-Anker Art.-Nr. 6000009S siehe Seite 56

## ECKPFOSTEN

90° genutet

Art.-Nr.	VPE	Länge	Stärke	Fr./St.
Kiefer kesseldruckimprägniert chromfrei				
9896197KA	197	14,0 x 14,0	101,00	
9896247KA	247	14,0 x 14,0	130,00	
9896297KA	295	14,0 x 14,0	158,00	
Lärche unbehandelt				
9867197KLA	197	14,0 x 14,0	139,00	
9867247KLA	247	14,0 x 14,0	173,00	
9867297KLA	295	14,0 x 14,0	209,00	

Anker für Eckpfosten Art.-Nr. 6000009K siehe S. 56

## STAHLPFOSTEN

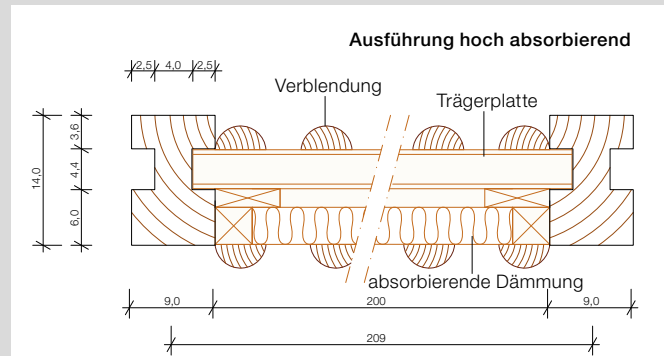
zum Einbetonieren

feuerverzinkt

Art.-Nr.	VPE	Länge	für Bauhöhe	Fr./St.
<b>IPE 140 als Mittelpfosten</b>				
6096250	250	200	398,00	
6096300	300	250	448,00	
6096350	350	300	500,00	
<b>UPE 140 als Endpfosten</b>				
6096250E	250	200	437,00	
6096300E	300	250	500,00	
6096350E	350	300	564,00	

Sonderlängen möglich

Stahlpfosten zum Aufdübeln auf Anfrage



Verblendungen:

Kiefer  
Halbhölzer  
senkrecht  
4,9 cm

Lärche  
Halbhölzer  
senkrecht  
4,9 cm

Lärche  
Leistenprofil  
senkrecht  
5,6 cm

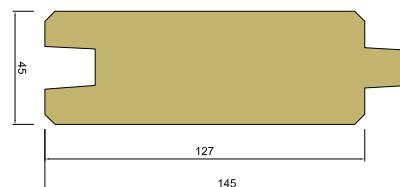
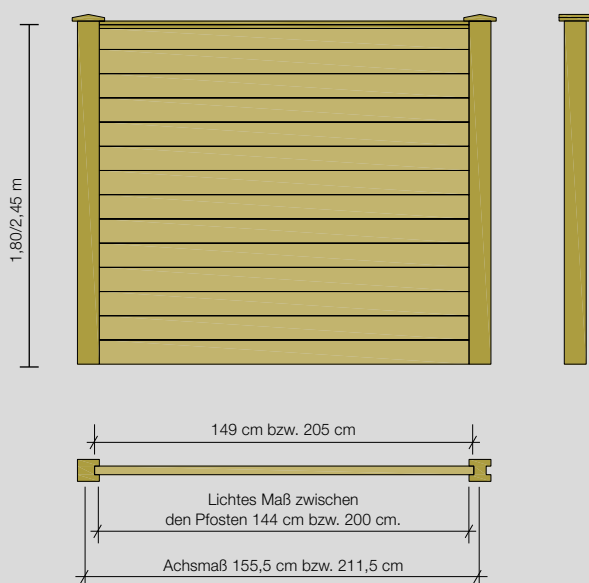
Lärche  
Rautenprofil  
waagrecht  
5,5 cm

ca. Lattenabstand:





# Schallschutzzaun Horizontal Kiefer reflektierend



## SCHALLSCHUTZZAUN „Horizontal“



kompaktes System

aus Pfosten und Profilbohlen

Montage mit H-Anker

geprüft im Wandprüfstand mit Pfosten

Bewertung nach DIN EN 1793-2:  $DL_R = 29$  dB

Klassifizierung: Gruppe B3 Schalldämmung (s. S. 60)

Flächengewicht ca. 30 kg/m<sup>2</sup>

### PROFILBOHLEN

Nut- und Feder-Spezialprofil mit 18 mm Feder

Deckbreite 12,7 cm

Kiefer kesseldruckimprägniert chromfrei

Art.-Nr.	VPE	Länge	Stärke	Fr./St.
9829149	48	149	4,5 x 14,5	21,55
9829205	48	205	4,5 x 14,5	29,85

### MITTELPFOSTEN

2-seitig genutet

Kiefer kesseldruckimprägniert chromfrei

Art.-Nr.	VPE	Länge	Stärke	Fr./St.
5301180		180	11,5x11,5	63,40
5301245		245	11,5x11,5	86,00

H-Anker Art.-Nr. 6000009C siehe Seite 56

### ENDPFOSTEN

1-seitig genutet

Kiefer kesseldruckimprägniert chromfrei

Art.-Nr.	VPE	Länge	Stärke	Fr./St.
5301180E		180	11,5x11,5	63,40
5301245E		245	11,5x11,5	86,00

H-Anker Art.-Nr. 6000009C siehe Seite 56

### ECKPFOSTEN

90° genutet

Kiefer kesseldruckimprägniert chromfrei

Art.-Nr.	VPE	Länge	Stärke	Fr./St.
5301180K		180	14,0 x 14,0	89,90
5301245K		245	14,0 x 14,0	121,00

Anker für Eckpfosten Art.-Nr. 6000009K siehe S. 56

### PFOSTENABDECKUNG

dachförmig

als Abschluss auf Pfosten

Kiefer kesseldruckimprägniert chromfrei

Art.-Nr.	VPE	Länge	Stärke	Fr./St.
6048017		17	3,4 x 20	8,50

### ABDECKLEISTE

dachförmig

als Abschluss auf Profilbohlen

Kiefer kesseldruckimprägniert chromfrei

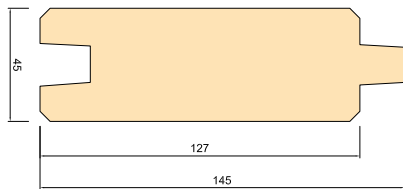
Art.-Nr.	VPE	Länge	Stärke	Fr./St.
6048149		149	4,5 x 9,0	25,50
6048205		205	4,5 x 9,0	32,15

### EDELSTAHL-SCHRAUBEN SET

für ein Element 245 cm hoch bestehend aus:

22 Stück 5 x 100 + 7 Stück 4,5 x 60

Art.-Nr.	VPE	Fr./Set
7007255		36,65



## SCHALLSCHUTZZAUN „Horizontal“



kompaktes System  
aus Pfosten und Profilbohlen  
Montage mit H-Anker

geprüft im Wandprüfstand mit Pfosten  
Bewertung nach DIN EN 1793-2:  $DL_R = 29$  dB  
Klassifizierung: Gruppe B3 Schalldämmung (s. S. 60)  
Flächengewicht ca.  $30 \text{ kg/m}^2$

### PROFILBOHLEN

Nut- und Feder-Spezialprofil mit 18 mm Feder  
Deckbreite 12,7 cm  
Douglasie unbehandelt

Art.-Nr.	VPE	Länge	Stärke	Fr./St.
9829149D	48	149	4,5x14,5	27,25
9829199D	48	199	4,5x14,5	36,20

### MITTELPFOSTEN

2-seitig genutet  
Lärche unbehandelt

Art.-Nr.	VPE	Länge	Stärke	Fr./St.
5301180SL		180	11,5x11,5	89,55
5301245SL		245	11,5x11,5	124,00

H-Anker Art.-Nr. 6000009C siehe Seite 56

### ENDPFOSTEN

1-seitig genutet  
Lärche unbehandelt

Art.-Nr.	VPE	Länge	Stärke	Fr./St.
5301180EL		180	11,5x11,5	89,55
5301245EL		245	11,5x11,5	124,00

H-Anker Art.-Nr. 6000009C siehe Seite 56

### ECKPFOSTEN

90° genutet  
Lärche unbehandelt

Art.-Nr.	VPE	Länge	Stärke	Fr./St.
5301180KL		180	14,0 x 14,0	119,00
5301245KL		245	14,0 x 14,0	165,00

Anker für Eckpfosten Art.-Nr. 6000009K siehe S. 56

### PFOSTENABDECKUNG

dachförmig  
als Abschluss auf Pfosten  
Lärche unbehandelt

Art.-Nr.	VPE	Länge	Stärke	Fr./St.
6048017L		17	3,4 x 20	10,05

### ABDECKLEISTE

dachförmig  
als Abschluss auf Profilbohlen  
Lärche unbehandelt

Art.-Nr.	VPE	Länge	Stärke	Fr./St.
6048149L		149	4,5 x 9,0	30,60
6048199L		199	4,5 x 9,0	40,70

### EDELSTAHL-SCHRAUBEN SET

für ein Element 245 cm hoch bestehend aus:  
22 Stück  $5 \times 100$  + 7 Stück  $4,5 \times 60$

Art.-Nr.	VPE	Fr./Set
7007255		36,65

# Schallschutzzaun Horizontal Lärche/Douglasie reflektierend

