

IHR SYSTEMLIEFERANT FÜR INNOVATIVES
TERRASSEN- UND MONTAGEZUBEHÖR

VERLEGESYSTEME & MONTAGEZUBEHÖR

FÜR HOLZ-, WPC-, KERAMIK-,
STEINTERRASSEN & MEHR



INHALTSVERZEICHNIS

PRODUKTGRUPPE

PRODUKTGRUPPE	SEITE
Stelz- und Plattenlager mit Zubehör	3 – 10
Randabschluss für Plattenverlegung	11 – 16
Plattenlager EASY, Fugenkreuze	17 – 18
Abstandhalter - Clip - Sicherungsband	19
Holzbalkenschutzleiste	20
Clip Universal Kunststoff, Clip Universal Kunststoff mit Edelstahlplatte	21 – 22
Gummigranulat Pads - Schallschutz - Bautenschutz	23 – 24
Untergrundfolie - Aluminium Blenden - Montagekleber	25
Fugendichtungen	26
Terrassen-, Holz- und Metallbohrschrauben	27 – 28
LED-Terrassenspots mit Zubehör	29 – 30
PVC-Sichtschutzstreifen für Mattenzäune	31 – 32
PROclean: Reiniger und Pflege	33 – 34
Montagehilfen Distafix - Keile - Gitterklötze	35 – 41
Dachrinnen- und Fassadenschutz	42 – 43
Aluminium Konstruktions-Systeme	44 – 64
Point of Sale	65 – 66
Transportschutz	67 – 70
Notizen	71

DIE INNOVATIVEN STELFÜSSE / STELZLAGER

für den perfekten Terrassenbau. Für alle gängigen Unterkonstruktionen in Einstellhöhen von 11 mm – 470 mm mit Balken- oder Plattenaufnahme sowie mit Clipfunktion passend für viele Aluminium-Unterkonstruktionssysteme am Markt!

UNSERE EASY-VERSIONEN

- » 10 – 30 mm verstellbare Höhe, Platten mit Scheibenausgleich

UNSERE BASE-VERSIONEN

- » 11 – 270 mm verstellbare Höhe, einfach justierbar, zweiteilig

UNSERE PRO-VERSIONEN

- » 40 – 470 mm verstellbare Höhe, einfach justierbar, einteilig

UNSERE CLEVER-VERSIONEN

- » 27 – 470 mm verstellbare Höhe, einfach justierbar, einteilig mit Clip-Funktion passend für viele Aluminium-Systeme mit wechselbarem Kopfeinsatz

SETZEN – DREHEN – FERTIG

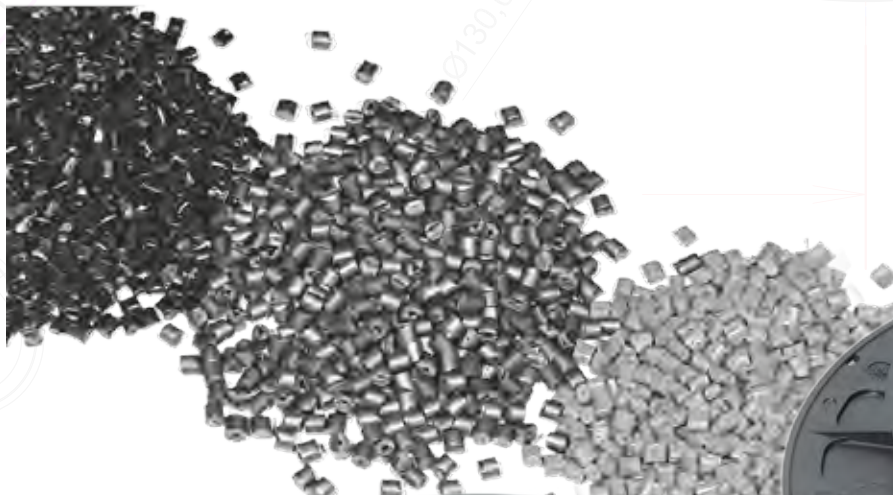
In folgenden verstellbaren Höhen:

- » von 11 mm – 15 mm
- » von 19 mm – 27 mm
- » von 40 mm – 70 mm
- » von 120 mm – 170 mm
- » von 270 mm – 370 mm
- » von 15 mm – 19 mm
- » von 27 mm – 40 mm
- » von 70 mm – 120 mm
- » von 170 mm – 270 mm
- » von 370 mm – 470 mm



IHRE VORTEILE „MADE IN GERMANY“

- » Stelz- und Plattenlager einsetzbar für Balken und Platten – systemunabhängig
- » Rohmaterial: hochqualitatives, verstärktes PP (Polypropylen) 100 % recycelbar
- » Witterungsbeständig, frostsicher, UV-Schutz, schlagfest
- » Grosser Bodenteller mit 200 mm Durchmesser für über 300 cm² Fläche – kein Eindringen im Untergrund
- » Stellfuss kann durch den grossen Bodenteller direkt auf gefestigtem Boden verwendet werden
- » Kein zusätzliches PAD unter dem Stellfuss notwendig
- » Bedarf für eine optimale Unterkonstruktion für Terrassen ca. 4 – 5 Stellfüsse/m²
- » Grosse Auflagefläche: Kopf mit 130 mm Durchmesser und seitlichem Winkel bzw. Plattenkreuz
- » Selbst bei hoher Belastung ist der Gewindemechanismus vom Stellfuss leicht zu bedienen
- » Belastbarkeit bis zu 1,2 Tonnen pro Stellfuss – perfekte dauerhafte Lastenverteilung
- » Passend für alle Querschnitte von Lagerhölzern bis zu 120 mm Breite
- » Dauerhaft hohe Stoss- und Bruchfestigkeit trotz Belastung und Witterung
- » Perfekte Isolierung der Unterkonstruktion gegen Frost und Wasser
- » Niveaueausgleich von 11 mm – 470 mm möglich



BALKENAUFNAHME



PLATTENAUFNAHME



VERSION BASE

STELLFUSS / STELZLAGER / TERRASSENLAGER FÜR BALKENAUFNAHME

VORTEILE VON STELZLAGERN MIT BALKENAUFNAHME

- » Einfache, schnelle und kostengünstige Montage der Unterkonstruktionsbalken – systemunabhängig
- » Ausgleichen von grossen Höhenunterschieden und Gefällen problemlos möglich
- » Geringes Gewicht der Stellfüsse – perfekter Fundamentbau bei z. B. Dachterrassen mit grossen Aufbauhöhen und Gewichtseinschränkungen
- » Schutz der Unterkonstruktion vor Staunässe und Bodenfrost – perfekter Wasserablauf möglich
- » Sehr gute Belüftung durch Luftzirkulation – schnelles Abtrocknen der UK-Hölzer
- » Unterkonstruktion arbeitet weniger – Quell- und Schwindverhalten werden stark reduziert



BALKENAUFNAHME

BESCHREIBUNG Abmessungen (mm)	ART.-NR.	VE (Stk.)	1 PALETTE (Stk.)
11 – 15	SLBA1115	52	1248
15 – 19	SLBA1519	52	1248
19 – 27	SLBA1927	52	1248
27 – 40	SLBA2740	52	832
40 – 70	SLBA4070	52	832
70 – 120	SLBA70120	36	576
120 – 170	SLBA120170	24	384
170 – 270	SLBA170270	18	288

VERSION PRO

STELLFUSS / STELZLAGER / TERRASSENLAGER FÜR BALKENAUFNAHME

Einteilige Version mit einer Einstellmöglichkeit bis 470 mm.
Durch Adapter individuell einstellbar.



BESCHREIBUNG
Abmessungen (mm)

ART.-NR.

VE
(Stk.)

1 PALETTE
(Stk.)

40 – 70

SLPR4070

52

832

70 – 120

SLPR70120

36

576

120 – 170

SLPR120170

24

384

170 – 270

SLPR170270

18

288

270 – 370

SLPR270370

12

192

370 – 470

SLPR370470

8

128

Adapter 50 mm

ADPRO50

36

1728

Adapter 100 mm

ADPRO100

18

864

TOP STABILITÄT FÜR STELLFÜSSE PRO

TOP

Bei unseren Stellfüßen PRO 270 – 370 mm und 370 – 470 mm Höhe wird zusätzlich zur Seitenstabilität eine Kunststoffhülse im Stellfuss verbaut. Damit erreichen Sie auch bei hohen Aufbauhöhen eine TOP Stabilität.



VERSION BASE

STELLFUSS / STELZLAGER / TERRASSENLAGER FÜR PLATTEN (KERAMIK / BETON / STEIN)

VORTEILE VON STELZLAGERN: KAPILLARE TRENNUNG VON STEIN-, KERAMIK- UND BETONPLATTEN VOM BODEN

- » Einfache, schnelle und kostengünstige Montage der Stein-, Keramik- oder Betonplatten – systemunabhängig
- » Ausgleichen von grossen Höhenunterschieden und Gefällen problemlos möglich
- » Geringes Gewicht der Stellfüsse – perfekter Fundamentbau bei z. B. Dachterrassen mit grossen Aufbauhöhen und Gewichtseinschränkungen
- » Perfekter, sofortiger Wasserablauf möglich – kapillare Trennung
- » Kein teurer und aufwendiger Einsatz durch Bindemittel z. B. Mörtel erforderlich
- » Durch kapillare Trennung keine Frostschäden durch frierende Nässe möglich



PLATTENAUFNAHME

BESCHREIBUNG Abmessungen (mm)	ART.-NR.	VE (Stk.)	1 PALETTE (Stk.)
11 – 15	PLBA1115	52	1248
15 – 19	PLBA1519	52	1248
19 – 27	PLBA1927	52	1248
27 – 40	PLBA2740	52	832
40 – 70	PLBA4070	52	832
70 – 120	PLBA70120	36	576
120 – 170	PLBA120170	24	384
170 – 270	PLBA170270	18	288

VERSION PRO

STELLFUSS / STELZLAGER / TERRASSENLAGER FÜR PLATTEN (KERAMIK / BETON / STEIN)

Einteilige Version mit einer Einstellmöglichkeit bis 470 mm.
Durch Adapter individuell einstellbar.



BESCHREIBUNG
Abmessungen (mm)

ART.-NR.

VE
(Stk.)

1 PALETTE
(Stk.)

40 – 70

PLPR4070

52

832

70 – 120

PLPR70120

36

576

120 – 170

PLPR120170

24

384

170 – 270

PLPR170270

18

288

270 – 370

PLPR270370

12

192

370 – 470

PLPR370470

8

128

Adapter 50 mm

ADPRO50

36

1728

Adapter 100 mm

ADPRO100

18

864

TOP STABILITÄT FÜR STELFFÜSSE PRO

TOP

Bei unseren Stellfüssen PRO 270 – 370 mm und 370 – 470 mm Höhe wird zusätzlich zur Seitenstabilität eine Kunststoffhülse im Stellfuss verbaut. Damit erreichen Sie auch bei hohen Aufbauhöhen eine TOP Stabilität.



ZUBEHÖR VERSION BASE UND PRO



Gravur vertieft/erhaben

Ausgleichplatte bis zu 7 % Gefälle einstellbar (4°)



Distanzscheibe 1 mm Feineinstellung für Balken- oder Platten-Version



Tritt- und Rutschschutzpad für den Plattenkopf (3 mm)

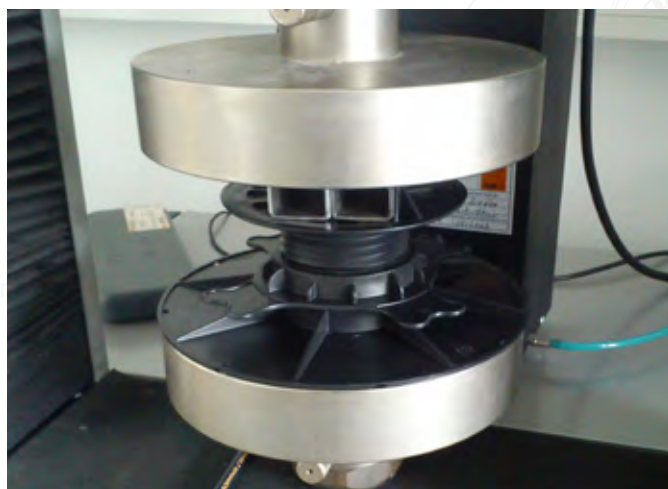
Tritt- und Rutschschutz für den Boden (5 mm)

Nutzen Sie unser Trittschutzpad 200 x 200 x 5 mm als perfekte Unterlage – wenn bauseitig gefordert.

BESCHREIBUNG	ART.-NR.	VE	(Stk.)
Gefälleausgleichscheibe 1 – 7 %	NIVSLPL1	20	
Ausgleichscheibe 1 mm HART	ASBAPL1HART	50	
Trittschutz 1 mm WEICH	TRSCH1WEICH	50	
Trittschutz 3 mm WEICH 130 mm	TRSCH3WEICH130	25	
Trittschutzpad alukaschiert, 200 x 200 x 5 mm	PAD2002005AK	50	



TECHNISCHE INFORMATIONEN



- » Rohmaterial: verstärktes Polypropylen (PP)
- » Säure- und Laugenbeständig
- » Witterungsbeständig
- » UV-stabil
- » Temperaturbeständig von -35° C bis +60° C
- » Traglast bis zu 1,2 Tonnen pro Fuss
- » Sie benötigen je nach Aufbau 4 – 5 Füsse/qm
- » Hohe Stoss-, Schlag- und Bruchfestigkeit
- » Optimale Druckverteilung
- » 100 % recyclebar (gelber Sack)

VERSUCHSAUFBAU UND MESSREIHE FÜR DRUCKVERSUCHE

Bei 8 Versuchen erreichte unser Stellfuss 1 – 1,2 Tonnen Traglast.

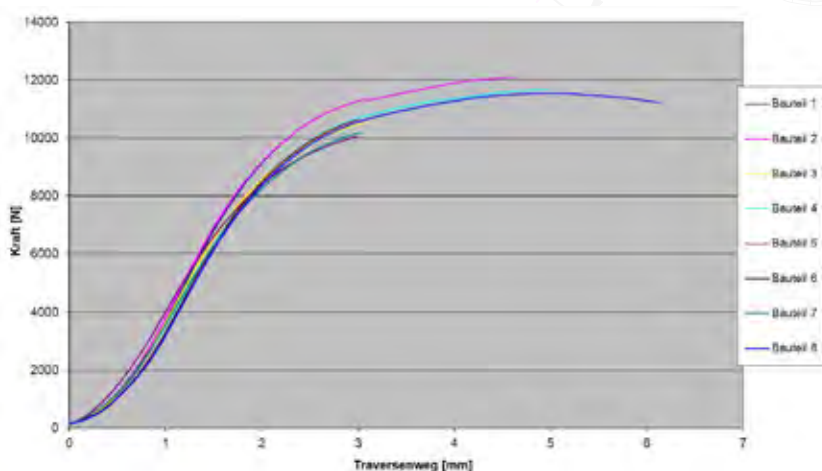


Diagramm der Druckversuche:
Technische Universität Diepholz

WICHTIGER FUNKTIONS- UND QUALITÄTSHINWEIS!

Unser Tellerboden hat einen Durchmesser von über 200 mm DURCHGEHEND (eine Fläche von über 300 cm²), ohne ein grosses Loch in der Mitte oder weniger Fläche durch kleinere Böden. Damit erreichen wir trotz hoher Belastung und Druck, dass unser Stellfuss nicht in den Boden einsinken kann oder sich in Dachfolie einschneidet. D.h. Sie können unseren Stellfuss direkt ohne ein zusätzliches PAD auf einem natur-gefestigten Erdboden, Rasen oder Kies bzw. einem verdichteten Boden oder einer Dachfolie einsetzen!



VORTEIL

Durch unseren grossen Bodenteller:

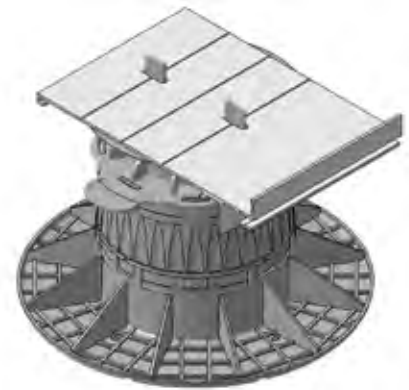
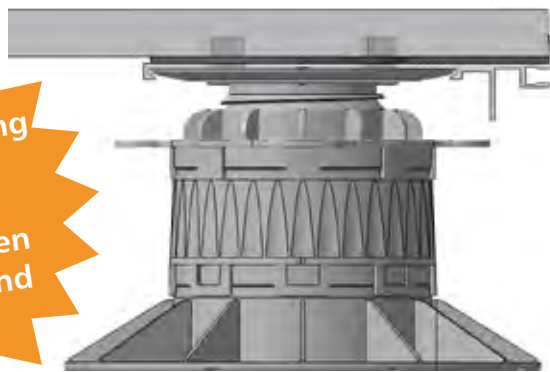
Hohe Lastenverteilung = DAUERHAFT sicherer Stand Ihres Terrassenfundamentes!



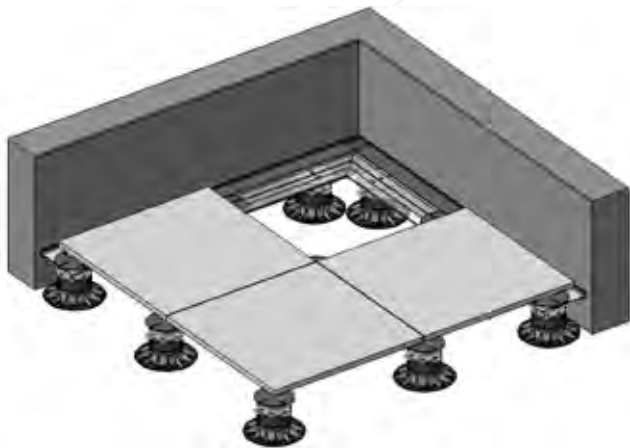
RANDABSCHLUSSHALTER FÜR STEIN-, KERAMIK- UND BETONPLATTEN OHNE BLENDE

Beim Verlegen von Stein-, Keramik- und Betonplatten auf Plattenlagern, muss die Randplatte gegen Verrutschen und Kipeln gesichert werden. Durch unseren Randabschlusshalter ist die Platte am Rand oder in der Ecke einer Bausituation perfekt gelagert und gesichert.

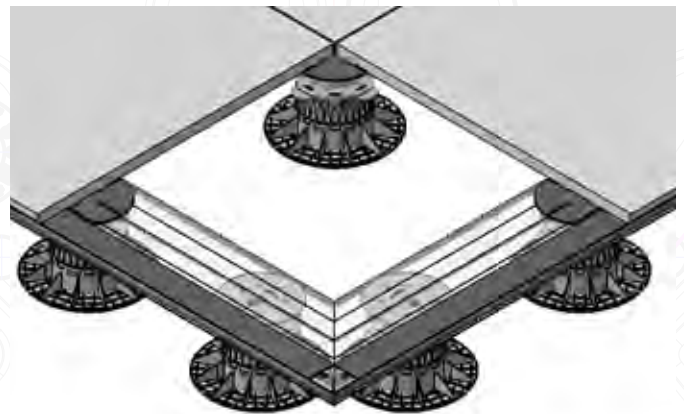
Perfekte
seitliche Sicherung
der Platten im
Randbereich.
Sicherung gegen
Verrutschen und
Kipeln.



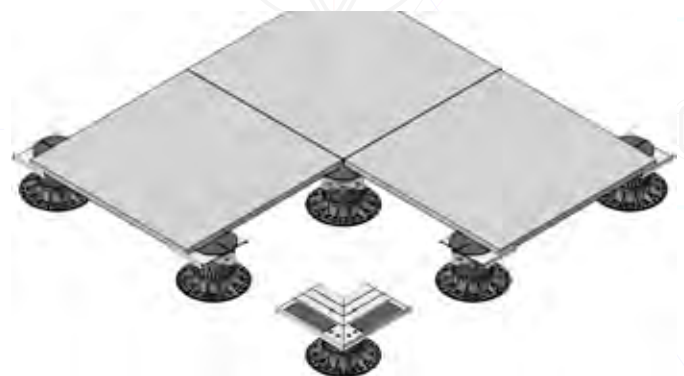
PLATTENVERLEGUNG MIT WANDANSCHLUSS



RANDABSCHLUSSHALTER OHNE BLENDE

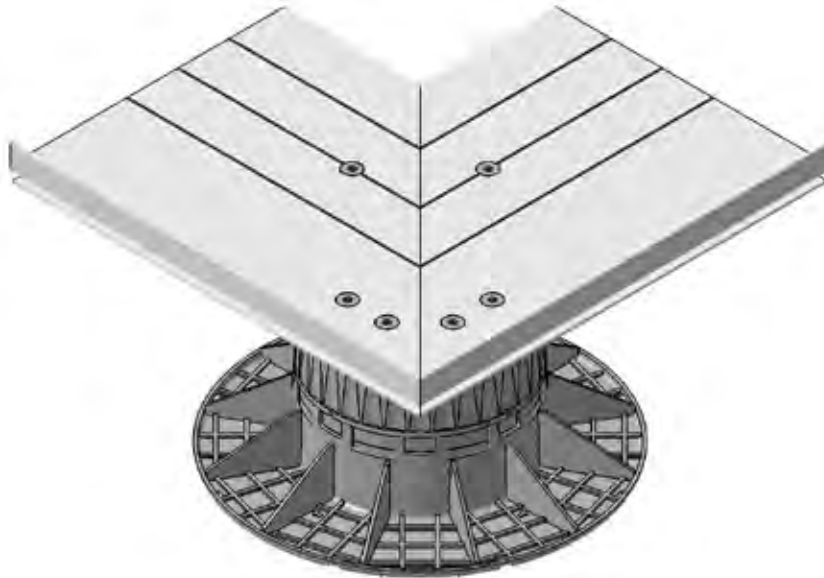


PLATTENVERLEGUNG MIT RANDSTEINEN

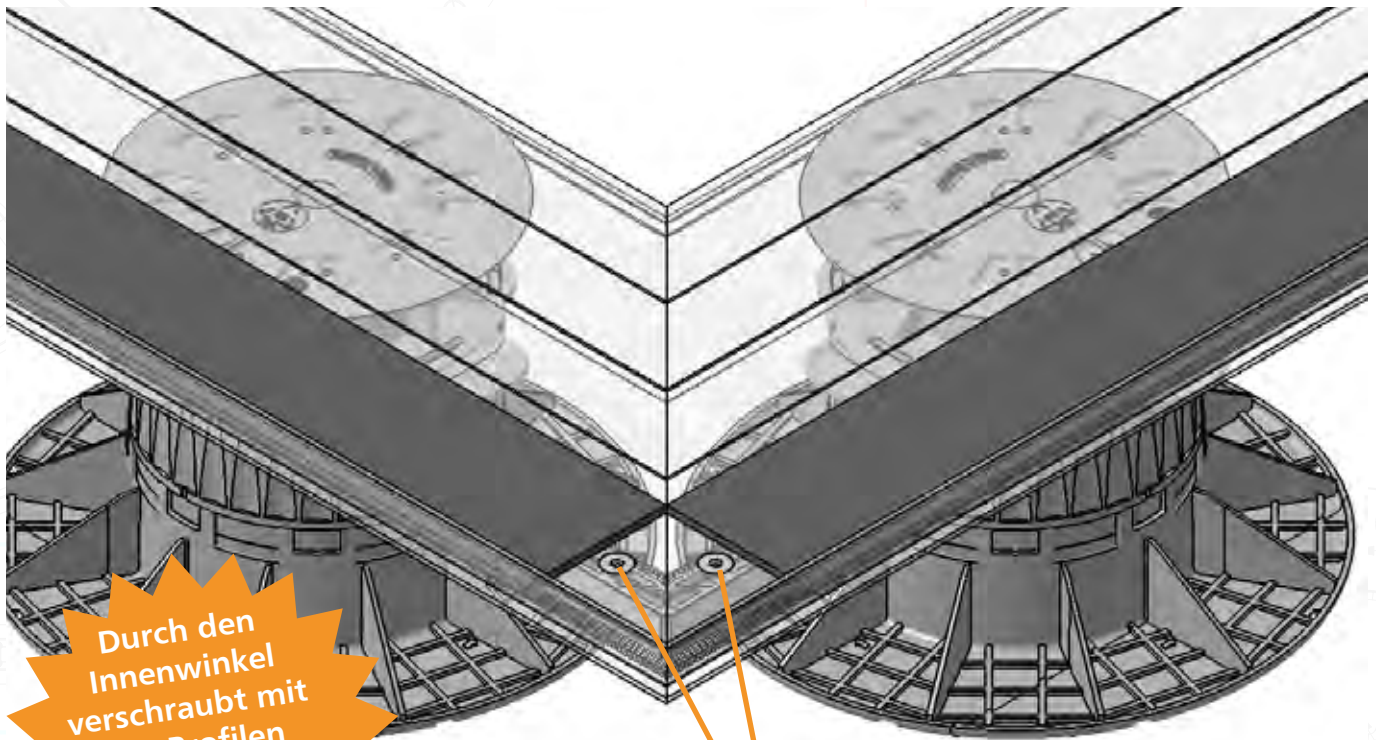


**RANDABSCHLUSSHALTER FÜR STEIN-, KERAMIK- UND BETONPLATTEN
OHNE BLENDE**

EASY VARIANTE



PRO VARIANTE MIT 700 MM LANGEN PROFILEN FÜR MEHR STABILITÄT



Durch den
Innenwinkel
verschraubt mit
den Profilen
erreichen Sie eine
optimale
Aussteifung!

Löcher bereits vorkonfektioniert!



**RANDABSCHLUSSHALTER FÜR STEIN-, KERAMIK- UND BETONPLATTEN
OHNE BLENDE**



BESCHREIBUNG

Randabschlusshalter 120x175 mm

ART.-NR.

ALURABSTH

Grav VE vertieft/erhaben

10 Stk.



EASY SET

Randabschlusshalter „SET EASY“

Set für Eckverlegung

Inhalt: 2 Randabschlusshalter 175 x 270 mm (konfektioniert)

1 Eckverbinder

Schrauben

1 Trittschutzpad 130 mm

ALURABSTHESEASY

1 Set



PRO SET

Randabschlusshalter „SET ECKE“

Set für Eckverlegung

Inhalt: 2 Randabschlusshalter 175 x 700 mm (konfektioniert)

1 Eckverbinder

4 Schrauben

2 Trittschutzpads 130 mm

ALURABSTHES

1 Set

Gummigranulatpad Rolle
3 mm stark, 60 mm breit, 20 Meter lang

RLPAD36020000

1 Rolle

Trittschutz weich
3 mm stark, 130 mm

TRSCH3WEICH130

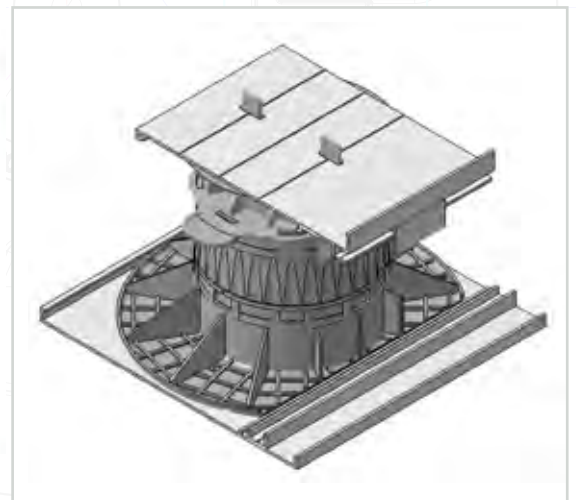
25 Stk.



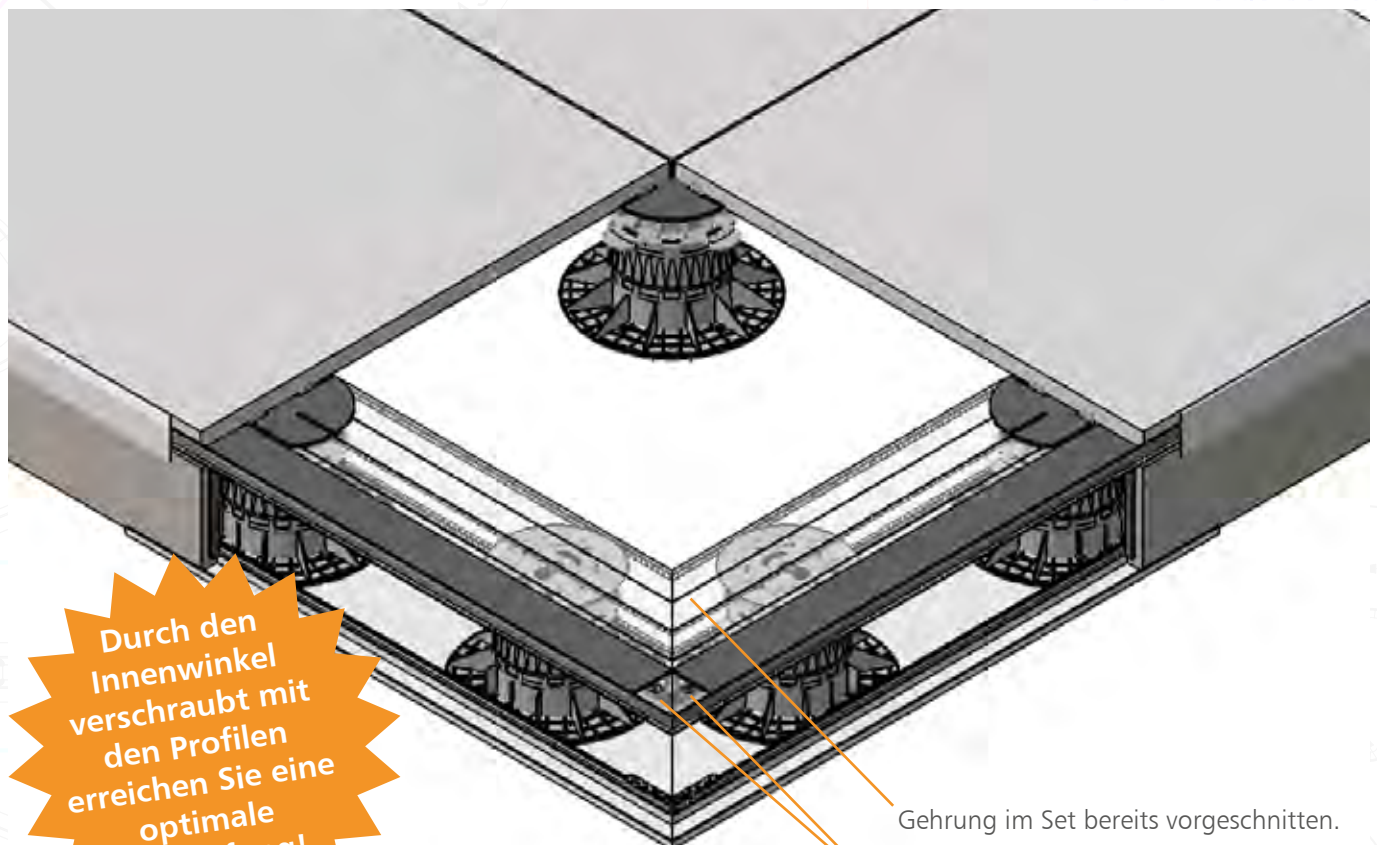
RANDABSCHLUSSHALTER FÜR STEIN-, KERAMIK- UND BETONPLATTEN MIT BLENDEHALTER

Randabschlusshalter und Blendenhalter zusammen geben Ihnen die Möglichkeit bei der Montage von Keramik, Stein und Betonplatten auf Plattenlagen eine perfekte Blende zu verbauen. INNOVATIV – SCHNELL – SICHER – durch unsere vorkonfektionierten Produkte!

Perfekte
seitliche Sicherung
der Platten im
Randbereich.
Sicherung gegen
Verrutschen und Kippen!
Mit Verblendung von
vorn einsetzen.



Durch den
Innenwinkel
verschraubt mit
den Profilen
erreichen Sie eine
optimale
Aussteifung!

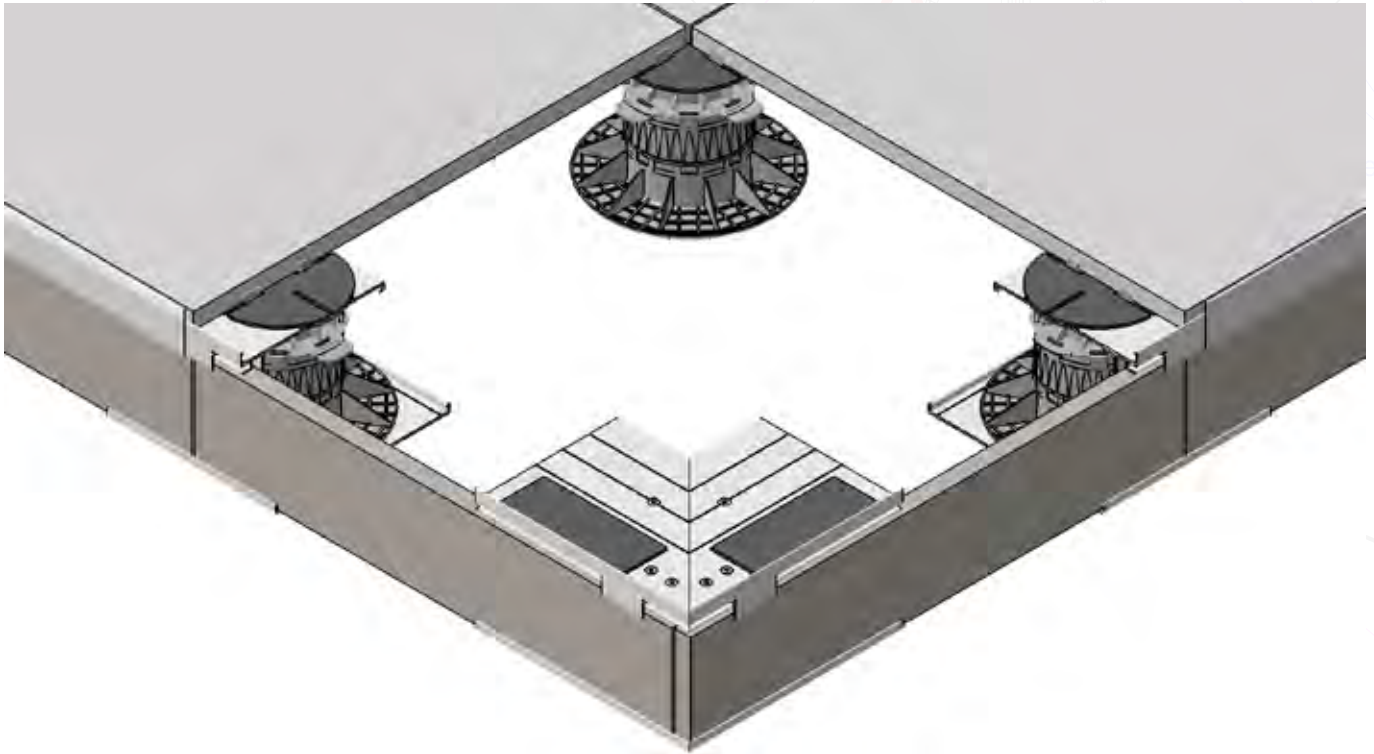


Gehung im Set bereits vorgeschritten.

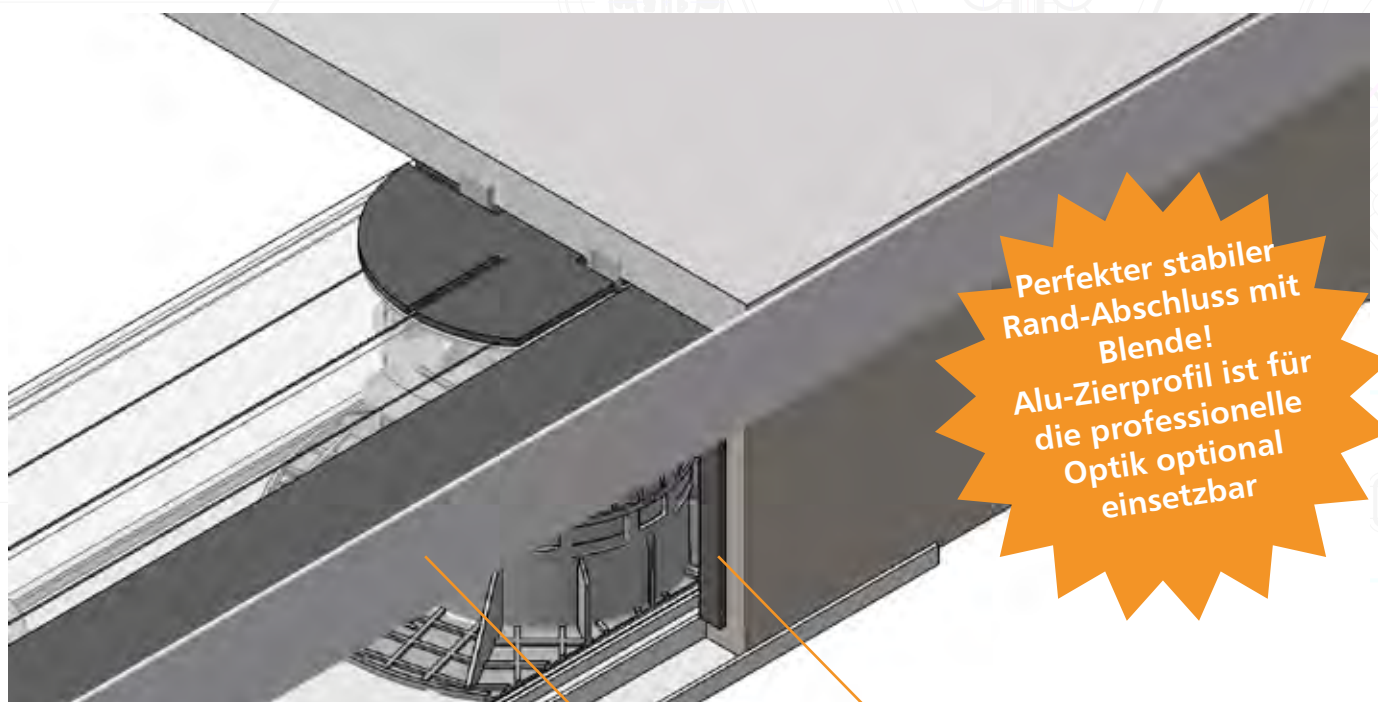
Löcher bereits vorkonfektioniert.

**RANDABSCHLUSSHALTER FÜR STEIN-, KERAMIK- UND BETONPLATTEN
MIT BLENDEHALTER**

EASY VARIANTE



PRO VARIANTE MIT 700 MM LANGEN PROFILN FÜR MEHR STABILITÄT

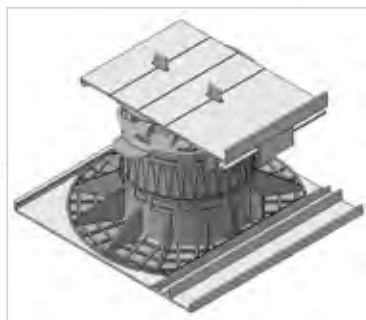


Perfekter stabiler
Rand-Abschluss mit
Blende!
Alu-Zierprofil ist für
die professionelle
Optik optional
einsetzbar

Alu-Zierleiste

PVC-Abstandshalter-Blende

RANDABSCHLUSSHALTER FÜR STEIN-, KERAMIK- UND BETONPLATTEN MIT BLENDEHALTER



BESCHREIBUNG

Randabschlusshalter 120x175 mm
Blendenhalter 205 x 212 mm
Halteclip Blende 21 x 50 mm

Set

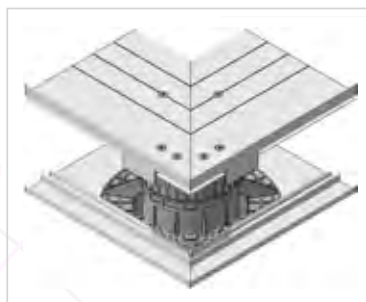
ART.-NR.

VE



ALURHBBLSET

10 / Set



„SET EASY“

Randabschlusshalter- und Blendenhalter
Set für Eckverlegung Blende
Inhalt: 2 Randabschlusshalter 175 x 270 mm
(konfektioniert)
2 Blendenhalter 205 x 270 mm
(konfektioniert)
2 Halteclips für Blende 21 x 50 mm
2 Eckverbinder
Schrauben
1 Trittschutzpad 130 mm

ALURHBBLSETECEASY

1 Set



„SET ECKE“

Randabschlusshalter- und Blendenhalter
PRO mit 700 mm langen Profilen
Set für Eckverlegung mit Blende
Inhalt: 2 Randabschlusshalter 175 x 700 mm
(konfektioniert)
2 Blendenhalter 205 x 700 mm
(konfektioniert)
2 Halteclips für Blende 21 x 50 mm
2 Eckverbinder
8 Schrauben
2 Trittschutzpads 130 mm

ALURHBBLSETECPRO

1 Set

Gummigranulatpad Rolle
3 mm stark, 60 mm breit,
20 Meter lang

RLPAD36020000

1 Rolle

PVC Abstandshalter Blende
3mm stark, 10 mm breit, 1000 mm
selbstklebend

PVCABST310100

20 Stk.

Zierprofil Keramikblende
6 x 46 mm, 2 Meter lang,
pulverbeschichtet

PROL2IP2M

2 Meter



VERSION EASY

PLATTENAUFNAHME EINSETZBAR FÜR STEIN-, BETON- UND KERAMIKPLATTEN

Die Plattenlager mit einer Grundhöhe von 10 mm oder 20 mm und einem Durchmesser von 120 mm, können einfach mit 2,5 mm starken Ausgleichscheiben auf die gewünschte Höhe gebracht werden. Dieses Qualitätsprodukt aus halbhartem Kunststoff für den Aussenbereich ist lieferbar in 3 Farben – passend zu der Farbe der Bodenplatte. Das Plattenlager EASY ist gleichzeitig Lager und Trittschutz und kann auch als 1/2 oder 1/4 Profil eingesetzt werden!

PLATTENLAGER MIT 10 – 20 MM HÖHE (MAX 4 SCHEIBEN)



MIT 20 – 30 MM HÖHE (MAX. 4 SCHEIBEN)



AUSGLEICHSSCHEIBE 2,5 MM



FARBEN

Schwarz ähnl. RAL 9005



Braun-Beige ähnl. RAL 1019



Steingrau ähnl. RAL 7030



BESCHREIBUNG
(mm)

10 mm Höhe
10 mm Höhe
10 mm Höhe
20 mm Höhe
20 mm Höhe
20 mm Höhe
2,5 mm Scheibe

ART.-NR.

PLEASYGL10SCHWARZ
PLEASYGL10STEINGRAU
PLEASYGL10BRAUNBEIGE
PLEASYGL20SCHWARZ
PLEASYGL20STEINGRAU
PLEASYGL20BRAUNBEIGE
PLEASYSH2,5

VE
(Stk.)

60
60
60
60
60
60
30

FUGENKREUZE FÜR TERRASSENPLATTEN



Fugenkreuze als Montagehilfe und für gleichbleibende Abstände zwischen Terrassenplatten.

Durch Sollbruchstellen leicht knickbar für Seiten- und Eckvariante

FARBEN

Schwarz
ähnl. RAL 9005

Braun-Beige
ähnl. RAL 1019

Steingrau
ähnl. RAL 7030

Transparent



Sie
wünschen andere
Sonderfarben?
Sprechen Sie
uns an!

BESCHREIBUNG	STÄRKE (mm)	BREITE (mm)	LÄNGE (mm)	HÖHE (mm)	ART.-NR.	VE (Stk.)
Fugenkreuz	3	55	55	10	FUGKR310SCHWARZ	100
Fugenkreuz	3	55	55	10	FUGKR310BRAUNBEIGE	100
Fugenkreuz	3	55	55	10	FUGKR310STEINGRAU	100
Fugenkreuz	3	55	55	10	FUGKR310TRANSPARENT	100
Fugenkreuz	3	55	55	15	FUGKR315SCHWARZ	100
Fugenkreuz	3	55	55	15	FUGKR315BRAUNBEIGE	100
Fugenkreuz	3	55	55	15	FUGKR315STEINGRAU	100
Fugenkreuz	3	55	55	15	FUGKR315TRANSPARENT	100
Fugenkreuz	3	55	55	20	FUGKR320SCHWARZ	100
Fugenkreuz	3	55	55	20	FUGKR320BRAUNBEIGE	100
Fugenkreuz	3	55	55	20	FUGKR320STEINGRAU	100
Fugenkreuz	3	55	55	20	FUGKR320TRANSPARENT	100

BEFESTIGUNGSSYSTEME FÜR HOLZ-, WPC- UND ALUMINIUM-UNTERKONSTRUKTIONEN

TERRASSENGLeiter / ABSTANDSHALTER FÜR KONSTRUKTIVEN HOLZSCHUTZ

Für 4 und 7 mm Fugen,
6 mm hoch mit Entwässerung

BESCHREIBUNG	ART.-NR.	VE (Stk.)
Abstandshalter 4 mm	ABST4	100
Abstandshalter 7 mm	ABST7	100



UNIVERSALCLIP FÜR WPC- UND HOLZTERRASSENDIELEN – FÜR FAST ALLE GÄNGIGEN NUT-LÖSUNGEN



Zur Befestigung für WPC- und Holzterrasse dielen mit H-Nut.



SICHERUNGSBAND

Sichert Dielen gegen Klappern und Verrutschen!



BESCHREIBUNG	ART.-NR.	VE (Rolle/m)
Sicherungstape 10 mm breit / 1 mm stark, selbstklebend, schwarz	SB10	50

DIE NEUE UNIVERSELLE HOLZKONSTRUKTIONSSCHUTZLEISTE

DIE INNOVATIVE, UNIVERSELLE, FLEXIBLE HOLZSCHUTZLEISTE VON DER ROLLE – KONSTRUKTIVER HOLZSCHUTZ

DAUERHAFT – LEICHT GEMACHT – BEZAHLBAR!

Lieferbar in der Breite 85 mm für Balken 30/40 und 50 mm

Lieferbar in der Breite 115 mm für Balken 50/60/70 und 80 mm

Durch eingebrachte Scharniere ist die Leiste per Hand leicht auf Balkenbreite knickbar, um somit den Wasserlauf von der Balkenoberfläche an den Seiten nach unten zu leiten.



Die Leiste – 1,2 mm stark – lässt sich ganz leicht mit einer Schere auf die gewünschte Länge schneiden.

IHRE VORTEILE

- » Perfekter und bezahlbarer Holz-Konstruktionsschutz
- » Durch die seitlichen Nasen kann das Wasser an den Seiten ablaufen
- » Holzbalken wird vor Nässeeinwirkung / UV / Schmutz geschützt und damit sinkt die Holzfeuchte STARK und dauerhaft
- » Die flexible Leiste wird aus PVC hergestellt (bleifrei und ohne Weichmacher)
- » Die Leisten sind absolut witterungsbeständig – UV-stabil und unempfindlich gegen Frost / Nässe
- » Das Material ist schlagzäh und kann geschraubt, genagelt, geklebt oder auch getackert werden
- » Saubere Lagerung und leichter Transport im 60-Meter-Karton mit Henkel

**SELBSTVERSTÄNDLICH
KÖNNEN SIE DIE LEISTE
AUCH FÜR ALUMINIUM-
KONSTRUKTIONEN
EINSETZEN, UM IM SICHT-
BEREICH NACH OBEN DIE
FARBE DES ALUMINIUMS
ZU ÜBERDECKEN!**

KONSTRUKTIVER HOLZSCHUTZ ZU TOP KONDITIONEN UNIVERSELL / SCHNELL / EINFACH / PRÄZISE / SAUBER / BEZAHLBAR

ABMESSUNGEN (Breite x Stärke in mm)
85 x 1,25 (Balkenbreiten 30/40 und 50)
115 x 1,25 (Balkenbreiten 50/60/70 und 80)

ART.-NR.	VE (in m)
KSTBASL85	60
KSTBASL115	60

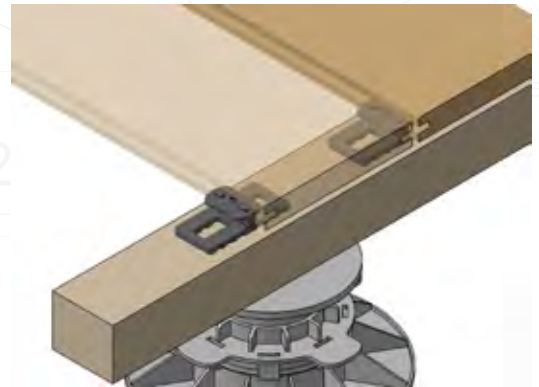


UNIVERSALCLIP FÜR TERRASSENDIELEN MIT H NUT IN HOLZ ODER WPC

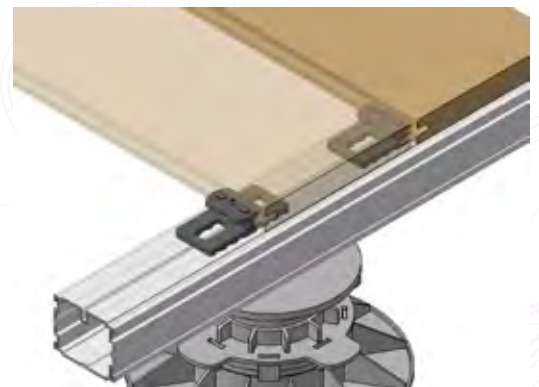
DIE AUSGEREIFTE BEFESTIGUNG FÜR ALLE FÄLLE

IHRE VORTEILE:

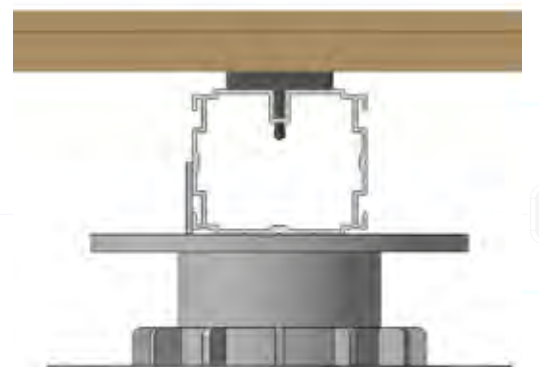
- » **Zerstörungsfrei** – keine sichtbaren Befestigungen an der Oberfläche
- » **Für alle Materialien** mit Seitennut (4 mm+) geeignet- dadurch auch für Holz- und WPC- Dielen geeignet
- » **Sehr hohe Stabilität** – hochfester, glasfaserarmerter Kunststoff, auch für Hartholz geeignet (HF 16%), UV stabil
- » **Kinderleichte Handhabung** – kein umständliches Verspannen der Deckfläche oder aufwändige Befestigung von unten
- » **Deutlich günstiger** wie vergleichbare Clips
- » **Preisgleich** mit deutlich schlechteren Lösungen
- » **Grosse Auflagefläche** – die Grundplatte greift tief unter den Deckbelag. Dadurch verringertes Bruchrisiko der Belagsdielen mittig längs zur Faser, z. Bsp. bei grossem Druck von oben
- » **Entkopplung** des Deckbelags von der UK- dadurch keine Staunässe
- » **Sehr gute Ablüfteigenschaften** der Grundplatte durch Belüftungsnuten an der Unterseite – dadurch keine kapillare Staunässe
- » **Flexible Klemmhöhe** – der Clip funktioniert zuverlässig auch bei unterschiedlichen unteren Nutwangenstärken
- » **Grosse Klemmplatte** – dadurch Stoss auf einem Clip möglich sowie Materialersparnis auch bei der UK
- » **Zuverlässiger Abstandhalter** – stellt den erforderlichen Fugenabstand von 6,5 mm ein
- » **Kein Quelldruck auf der oberen Nutwange** – der Abstandhalter der Klemmplatte liegt nur an der unteren Nutwange an, dadurch keine Beschädigungen auf der Sichtseite durch Quelldruck auf die Dielenflanke
- » **Kein Quelldruck im Nutgrund** trotz extrabreiter Klemmplatte – durch die innovative Wellenform entsteht Quelldruck im Nutgrund nur punktuell ohne Verringerung der Klemmkraft
- » **Beste Verträglichkeit** mit gerbstoffreichen Hölzern – dadurch keine Verfärbungen auf der Holzoberfläche
- » **Stützeffekt** der oberen Nutwange durch die extra dicke Klemmplatte. Die obere Nutwange kann an den Befestigungspunkten nicht (oder nur wenig) nach unten nachgeben und wird dadurch erheblich unterstützt. Die Bruchgefahr in diesem Bereich ist deutlich reduziert
- » **Viele Vorteile**, keine Nachteile – dadurch stets zufriedene Kunden



Verschraubt auf Holz



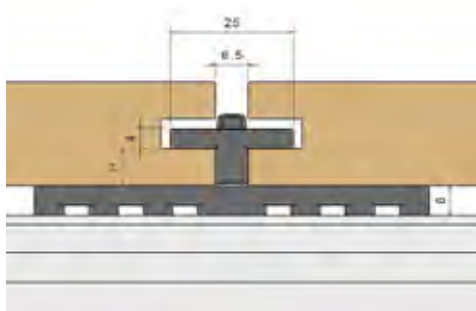
Verschraubt auf Aluminium



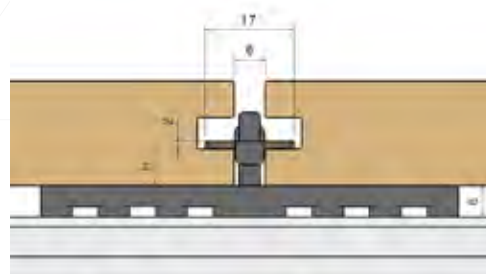
Verschraubt auf Alu-Unterkonstruktion:
Mit Schraubenkanal – kein Vorbohren
mehr notwendig!

UNIVERSALCLIP FÜR TERRASSENDIELEN MIT H NUT IN HOLZ ODER WPC

CLIP KUNSTSTOFF



CLIP KUNSTSTOFF MIT EDELSTAHLPLATTE



BESCHREIBUNG	ART.-NR.	VE (Stk.)
Universalclip für Holz/WPC*	UNICLIPHOS ohne Schraube	100
Universalclip Start/End* für Holz/WPC	UNICLIPESOS ohne Schraube	10

BESCHREIBUNG	ART.-NR.	VE (Stk.)
Universalclip für Holz/WPC mit Edelstahlplatte	UNICLIPMPOS ohne Schraube	100
Universalclip Start/End für Holz/WPC mit Edelstahlplatte	UNICLIPMPESOS ohne Schraube	10

SIE KÖNNEN BEI UNS AUCH KOMPLETTE PAKETE KAUFEN INKL. SCHRAUBEN

BESCHREIBUNG	ART.-NR.	VE (Stk.)
Universalclip mit Holzschraube	UNICLPH	40
Universalclip mit Aluschraube	UNICLPA	40
Universalclip Start/End mit Holzschraube	UNICLPHES	10
Universalclip Start/End mit Aluschraube	UNICLPAES	10

BESCHREIBUNG	ART.-NR.	VE (Stk.)
Universalclip mit MP und Holzschraube	UNICLPMH	40
Universalclip mit MP und Aluschraube	UNICLPGA	40
Universalclip Start/End mit MP und Holzschraube	UNICLPMHES	10
Universalclip Start/End mit MP und Aluschraube	UNICLPGAES	10

* Bei der Verlegung des Deckbelages ist das Quellverhalten entsprechend der verwendeten Holzart und dessen aktuellen Feuchtegehaltes durch entsprechende Fugendimensionierung zu berücksichtigen.



GUMMIGRANULAT-PAD / BAUTENSCHUTZMATTE PAD UND ROLLEN

Die Pads werden als Unterlage, Schutz und Höhenausgleich für Terrassendielen und Terrassenfliesen eingesetzt. Durch die rechteckige Form kann das Wasser bei punktueller Verlegung in alle Richtungen abfließen. Selbstverständlich können Sie die Pads auch für viele andere Einsatzzwecke nutzen.

Gummigranulat-Pads sind der perfekte Schutz für die Unterkonstruktions-/Lagerhölzer aller Terrassensysteme und sind selbstverständlich auch für alle Terrassenfliesen aus jedem Material geeignet. Durch die Pads haben Sie eine optimale Trittschalldämmung, Schutz der Terrassenkonstruktion vor Verwitterung, Feuchtigkeit und Frost. Ausserdem können Sie wunderbar Unebenheiten und Höhenunterschiede ausgleichen. Die Pads sind dampfdiffusionsdicht, haben keine scharfen Kanten, sind formstabil, rutschfest und unverrottbar.



PADS

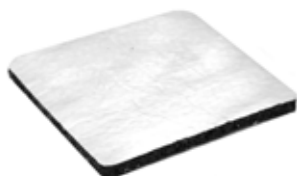
PAD STÄRKE (in mm)	PAD DIMENSION (B x L in mm)	ART.-NR.	VE (Stk.)
3	60 x 90	PAD60903G	600
		PAD60903K	100
		PAD60903S	60
8	60 x 90	PAD60908G	300
		PAD60908K	100
		PAD60908S	48
20	60 x 90	PAD609020G	150
		PAD609020K	50
		PAD609020S	24

ROLLEN

PAD-ROLLE STÄRKE (mm)	PAD DIMENSION (B x L in mm)	ART.-NR.	VE (Stk.)
3	60 x 20.000	RLPAD36020000	1
8	30 x 8.000	RLPAD8308000	1
8	77 x 2.300	RLPAD8772300	1
8	250 x 5.000	RLPAD82505000	1
10	45 x 6.000	RLPAD10456000	1

Bei PVC-Dachbahnen: Trenn- oder Alufolie zwischen Pad und PVC-Dachbahn einsetzen, da es zu Reaktionen zwischen den Weichmachern kommen kann. Bei anderen Dachbahnen keine Einschränkungen!

GUMMIGRANULAT-PAD – ALUKASCHIERT



Unser Gummigranulatpad CLEVER STOP besitzt eine unterseitige Kaschierung mit Aluminium Folie. Sie verhindert die Weichmachermigration zwischen nicht gummiartigen Abdichtungsfolien (z.B. Weich-PVC) und der Schutzschicht.

PAD STÄRKE (in mm)	PAD DIMENSION (B x L in mm)	ART.-NR.	VE (Stk.)
3	60 x 90	PAD60903AKG	600
3	60 x 90	PAD60903AKS	60
8	60 x 90	PAD60908AKG	300
8	60 x 90	PAD60908AKS	48
20	60 x 90	PAD609020AKG	150
20	60 x 90	PAD609020AKS	24
5	200 x 200	PAD2002005AK	50

SCHALLSCHUTZ-PAD



Unser Trittschutzpad CLEVER SOUND besteht aus PU-gebundenen Gummifasern und einem oberseitig aufgebrachtem Vlies. Das Material ist verrottungsfest, alterungs- und formbeständig, dauerelastisch, unempfindlich gegen Nässe und wasserableitfähig.

Trittschallminimierung: bis 35 dB nach DIN ISO 10140
Maximale Dauerlast: 5 t/m²

PAD STÄRKE (in mm)	PAD DIMENSION (B x L in mm)	ART.-NR.	VE (Stk.)
15	200 x 200	PAD20020015	20

BAUTENSCHUTZMATTEN ALS ROLLENWARE



BESCHREIBUNG (in m)	STÄRKE (mm)	ART.-NR.	VE (qm)
10 x 1,25	6	BAUSM10125	137,50
8 x 1,25	8	BAUSM8125	110,00

Die Mindestabnahmemenge entspricht der Verpackungseinheit = 1 Palette à 11 Rollen.

Bei PVC-Dachbahnen: Trenn- oder Alufolie zwischen Pad und PVC-Dachbahn einsetzen, da es zu Reaktionen zwischen den Weichmachern kommen kann. Bei anderen Dachbahnen keine Einschränkungen!



UNTERGRUNDFOLIE / WURZELHOLZFOLIE

Wurzelholzfolie ist die perfekte Bodenabdeckung für Ihren Terrassenuntergrund oder Ihr Blumenbeet – hilft gegen Unkraut und Wurzeln überall da wo diese nicht wachsen sollen. Extrem reissfest und stark mit 105 g/qm. Wasserdurchlässig – Gewebe optimal verwebt.

ABMESSUNG (in m)	ART.-NR.	VE (qm)
10 x 1,5 (15 qm)	UGF15qm	15
Rollenware / Mutterrolle 100 x 1,5 (150 qm)	UGF150qm	150



ALUMINIUM BLENDE WINKEL ELOXIERT EV 1

Zum Verkleiden Ihrer Terrassenabschlüsse, Stufen oder anderer Übersprünge.

ABMESSUNGEN (mm)	STÄRKE (mm)	LÄNGE (m)	ART.-NR.
23 x 22	1	3	ALUWKL23223
23 x 55	1	3	ALUWKL23553
23 x 65	1	3	ALUWKL23653
23 x 95	1	3	ALUWKL23953



MONTAGEKLEBER ZUM KLEBEN UND FÜR ABDICHTUNGEN

Spezialkleb- und Dichtstoff mit hervorragender Haftung auf verschiedensten Untergründen wie Metallen, Holzwerkstoffen, Keramik, Glas, Spiegel, Baumaterialien und Alu – eloxiert oder pulverbeschichtet. Ihr TOP-Kleber für die meisten Montageanwendungen im Terrassenbau. Nicht für Natursteine geeignet. Vorteile:

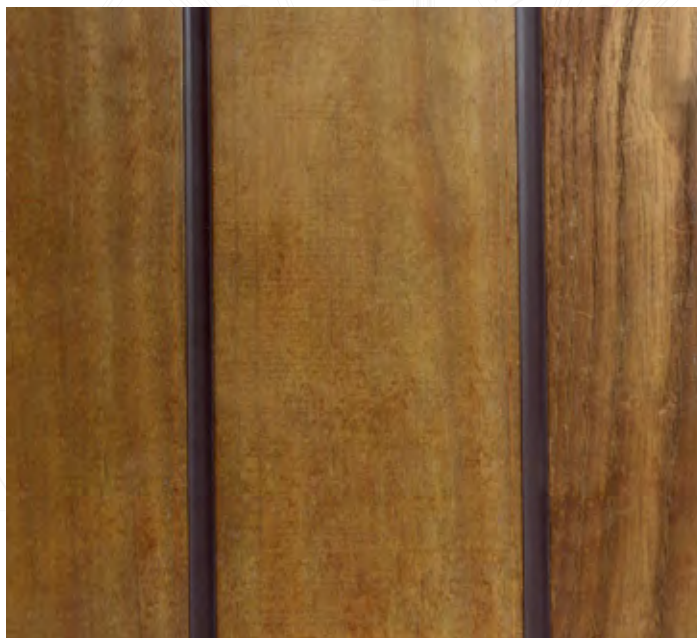
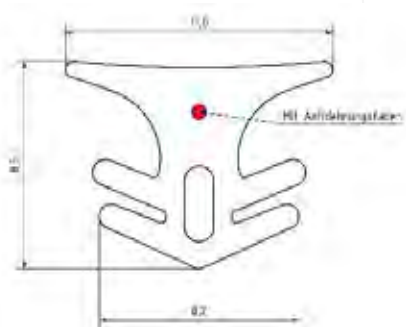
Hohe Anfangsklebkraft, hohe UV-Farbstabilität, Haftung ohne Primer auf diversen Untergründen, überlackierbar und anstrichverträglich. Im ausformulierten Zustand: elastische Klebefuge und hoch vibrationsfest. **Ab 300 Kartuschen kostenlos mit Ihrem Logo lieferbar.**

BESCHREIBUNG	ART.-NR.
Kartusche 290 ml, schwarz	MTKLBS290



DICHTUNGEN

UNIVERSELL EINROLLBARE KEDERDICHTUNG AUS TPE MIT GEWEBEFADEN



Dunkelbraun



Hellbraun



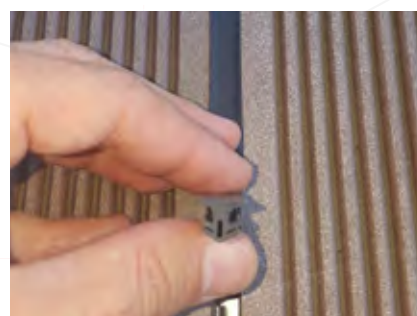
Hellgrau



Schwarz

EINSETZBAR FÜR HOLZ- UND WPC-DIELEN!

Passend für Dielen mit einer
Nutbreite von 5 – 7 mm oder
7 – 10 mm

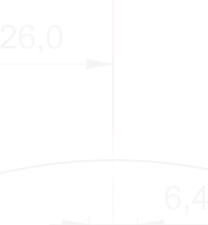


FUGENDICHTUNGEN 5 – 7 MM

FARBE	ART.-NR.	VE (m)
hellbraun	FD57HELLBRAUN	25
dunkelbraun	FD57DUNKELBRAUN	25
schwarz	FD57SCHWARZ	25
hellgrau	FD57HELLGRAU	25

FUGENDICHTUNGEN 7 – 10 MM

FARBE	ART.-NR.	VE (m)
hellbraun	FD710HELLBRAUN	25
dunkelbraun	FD710DUNKELBRAUN	25
schwarz	FD710SCHWARZ	25
hellgrau	FD710HELLGRAU	25



TERRASSENSCHRAUBEN

UNIVERSELL

Die Terrassenschraube bietet universelle Einsatzmöglichkeiten bei der täglichen Arbeit im Aussenbereich. Der I-Stern sorgt für die ideale Kraftübertragung sowie einen perfekten Klingensitz. Der Senkkopf mit Fräsrippen gewährleistet sauberes Versenken und einen festen Sitz.

GRIFFIG

Der Einsatz dieser innovativen Schraube ermöglicht eine spleissfreie Verarbeitung von Harthölzern. Zudem garantiert die optimierte Spitze ein schnelles Greifen im Holz.

FIXIEREND

Das Fixiergewinde gewährleistet eine saubere und professionelle Verarbeitung. Das Ergebnis ist eine sichere und enge Verbindung zwischen zwei Hölzern. Lieferbar in Edelstahl A2 und A4.



A2 und A4
verfügbar

TERRASSENSCHRAUBEN A2

BESCHREIBUNG	ABMESSUNGEN (mm)	ART.-NR.	VE (Stk.)
Terrassenschraube	5 x 50 mm A2	TS550A2	200
Terrassenschraube	5 x 60 mm A2	TS560A2	100
Terrassenschraube	5 x 70 mm A2	TS570A2	100
Terrassenschraube	5 x 80 mm A2	TS580A2	100

TERRASSENSCHRAUBEN A4

BESCHREIBUNG	ABMESSUNGEN (mm)	ART.-NR.	VE (Stk.)
Terrassenschraube	5 x 50 mm A4	TS550A4	200
Terrassenschraube	5 x 60 mm A4	TS560A4	100
Terrassenschraube	5 x 70 mm A4	TS570A4	100
Terrassenschraube	5 x 80 mm A4	TS580A4	100



HOLZBAUSCHRAUBEN – BOHRSCHRAUBEN



HOLZBAUSCHRAUBEN

Holzbauschrauben Pan Head I-Stern A2 mit bauaufsichtlicher Zulassung

ABMESSUNGEN (mm)	ART.-NR.	VE (Stk.)
4 x 25 mm A2	HBS4x25	200
4 x 30 mm A2	HBS4x30	200

BOHRSCHRAUBEN – METALL

Bohrschrauben mit Senkkopf DIN 7504 001, galvanisch verzinkt.

ABMESSUNGEN (mm)	ART.-NR.	VE (Stk.)
4,2 x 19, A2	BS4,2x19A2	1.000
4,8 x 45, A2	BS4,8x45A2	200
4,8 x 50, A2	BS4,8x50A2	200
4,8 x 60, A2	BS4,8x60A2	100



LED-TERRASSENSPOT EASY IP 44 STANDARD

Material: Edelstahl mit wasserdichten Schraubkomponenten inkl. Hauptkabel/Trafo

Leuchtmittel: 3 x SMD LED Warmweiss 0,5 W, 12 V (inklusive)

Trafo-Leistung: 10,5 W

Trafo-Spannung: 12 V

Ausmasse: ø 4,5 cm, Höhe: 4,2 cm

Bohrloch: ø 30 mm

SET ART.-NR.
3 Lampen EASYTSIP444,5x4,2SET3
Erweiterungslampe



Material: Edelstahl mit wasserdichten Schraubkomponenten inkl. Hauptkabel/Trafo

Leuchtmittel: 3 x SMD LED Warmweiss 1 W, 12 V (inklusive)

Trafo-Leistung: 10,5 W

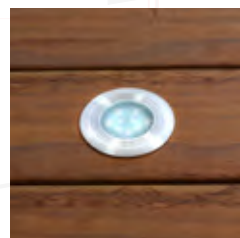
Trafo-Spannung: 12 V

Ausmasse: ø 7 cm, Höhe: 7 cm

Bohrloch: ø 60 mm

Länge: 800 cm (Hauptkabel SPT-1 W mit 4 Verbindungen)

SET ART.-NR.
3 Lampen Set EASYTSIP447x7SET3
Erweiterungslampe



ZUBEHÖR



PRODUKT	BESCHREIBUNG	ART.-NR.	VE (Stk.)
Trafo	21 Watt	TRAF021	1
Trafo	60 Watt	TRAF060	1
Verteiler	3 Stecker	VERTEILE3ST	1
Kabelverlängerung	mit 4 Anschlüssen	VERLÄ4ANS10	1
	mit 6 Anschlüssen	VERLÄ6ANS15	1
Handcontroller	Zeit/Hell/Dunkel	CONTROL	1

LED-TERRASSENSPOT PREMIUM IP 68 STANDARD

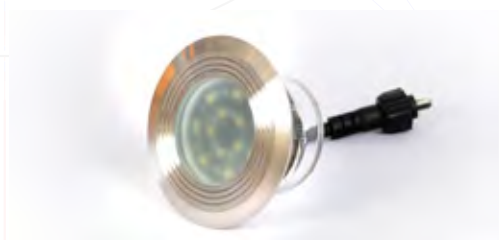
Material: Kunststoff / transparent,
Ring Edelstahl 316, Durchmesser 45 mm
Leuchtmittel: SMD LED 6x warm weiss, 2700 K, 12 V, 0,5 W
Abmessungen: 40 x 29,5 mm (H x B)
Kabel: inkl. Kabel mit Stecker
Glas: inkl. 2 Gläser (klartransparent und matt)
Bohrloch: 30 mm

SET
1 Lampe, Edelstahlring
und 2 m Kabel
ART.-NR.
PREMIUMTS4,0x2,9IP68



Material: Kunststoff / transparent,
Ring Edelstahl 316, Durchmesser 75 mm
Leuchtmittel: SMD LED 12x warm weiss,
2700 K, 12 V, 1,0 W
Abmessungen: 70 x 70 mm (H x B)
Kabel: inkl. Kabel mit Stecker
Glas: inkl. 2 Gläser
(klartransparent und matt)
Bohrloch: 60 mm

SET
1 Lampe, Edelstahlring
und 2 m Kabel
ART.-NR.
PREMIUMTS7x7IP68



ZUBEHÖR



PRODUKT	BESCHREIBUNG	ART.-NR.	VE (Stk.)
Trafo	21 Watt	TRAFO21	1
Trafo	60 Watt	TRAFO60	1
Verteiler	3 Stecker	VERTEILE3ST	1
Kabelverlängerung mit 4 Anschlüssen mit 6 Anschlüssen	10 m	VERLÄ4ANS10	1
	15 m	VERLÄ6ANS15	1
Handcontroller	Zeit/Hell/Dunkel	CONTROL	1

PREMIUM HART-PVC SICHT- UND WINDSCHUTZSTREIFEN 0,9 MM UND 1,1 MM STÄRKE

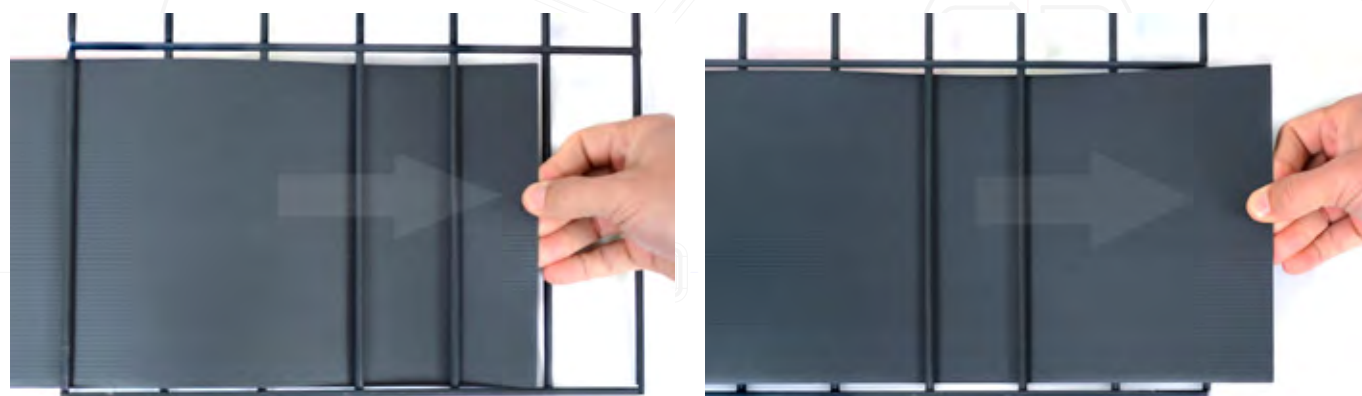
Unser Premium Hart-PVC-Sicht- und Windschutzstreifen ist hervorragend geeignet, um sich gegen Blicke und Wind zu schützen. Einen optisch tollen Eindruck erreichen Sie damit ebenfalls. Durch die Vorkonfektionierung ist eine schnelle und einfache Montage ohne Werkzeug und Zubehör möglich. Unsere Premium Hart-PVC-Sichtschutzstreifen sind gefertigt aus Hochleistungs-PVC der neusten Generation und besitzen deshalb eine hervorragende UV-Stabilität und Witterungsbeständigkeit.

Wir liefern die Sichtschutzstreifen in 2.550 mm Längen mit einer Höhe von 94 mm und 190 mm. Die Streifen passen perfekt zu fast allen gängigen Stahlgitterzäunen mit einer Maschenhöhe von ca. 190 – 200 mm oder 95 mm Höhe.

Das Kunststoffmaterial lässt sich gut verarbeiten und bei Verschmutzung können Sie den Premium Sichtschutzstreifen schnell reinigen, indem Sie den Streifen mit dem Gartenschlauch abspritzen oder einfach abwischen.

Unsere Premium Sichtschutzstreifen sind den hohen Ansprüchen des Sichtschutzes im Aussenbereich gewachsen und den dünnen Weich-Kunststoff-Folien weit überlegen und qualitativ wesentlich hochwertiger.

Der Premium PVC-Sichtschutzstreifen ist bleifrei, lichtecht Stufe 7 – 8, UV-stabil, extrem robust, formstabil, bruchsicher, reissfest, schlagzäh und witterungsbeständig – hergestellt für den dauerhaften und hoch anspruchsvollen Einsatz im Aussenbereich und das bei jeder Temperatur. Die Oberfläche der Sichtschutzstreifen verfügt über leichte Rillen, die für eine gute Haptik und ansprechende Optik sorgen.








ALLE VORTEILE UNSERES PREMIUM PVC-SICHTSCHUTZSTREIFENS AUF EINEN BLICK GEGENÜBER Z. B. FOLIENSTREIFEN ODER PP- UND PE-PRODUKTEN






- » Produkt MADE IN GERMANY, Sie kaufen direkt beim Hersteller
- » Hart-PVC der neusten Generation – bleifrei und zu 100 % Neuware ohne Weichmacher
- » Witterungsbeständig, hohe Lebensdauer, lichtecht Stufe 7 – 8
- » Schlagzäh, bruchstabil und formstabil bei Frost und Hitze (NICHT WIE BEI WEICHEN FOLIEN)
- » Kinderleichte und schnelle Montage, ohne Werkzeuge per Hand einfädeln
- » Nachrüsten einfach und schnell möglich
- » Windfest, blickdicht und durchgriffssicher
- » Verschmutzungen sind leicht abwischbar
- » Ansprechendes Design und tolle Gesamtoptik



SICHTSCHUTZSTREIFEN PREMIUM 1,1 MM STARK

FARBE	LÄNGE (mm)	BREITE (mm)	ART.-NR.	PALETTEN (Menge in Stk.)
 Grauweiss ähnl. RAL 9016	2.550	190 95	REMIUMKST1909016 PREMIUMKST959016	930
 Grün ähnl. RAL 6005	2.550	190 95	PREMIUMKST1906005 PREMIUMKST956005	930
 Lichtgrau ähnl. RAL 7035	2.550	190 95	PREMIUMKST1907035 PREMIUMKST957035	930
 Fenstergrau ähnl. RAL 7040	2.550	190 95	PREMIUMKST1907040 PREMIUMKST957040	930
 Anthrazit ähnl. RAL 7016	2.550	190 95	PREMIUMKST1907016 PREMIUMKST957016	930

SICHTSCHUTZSTREIFEN EASY 0,9 MM STARK

FARBE	LÄNGE (mm)	BREITE (mm)	ART.-NR.	PALETTEN (Menge in Stk.)
 Grauweiss ähnl. RAL 9016	2.525	190 95	EASYKST1909016 ASYKST959016	960
 Grün ähnl. RAL 6005	2.525	190 95	EASYKST1906005 EASYKST956005	960
 Lichtgrau ähnl. RAL 7035	2.525	190 95	EASYKST1907035 EASYKST957035	960
 Fenstergrau ähnl. RAL 7040	2.525	190 95	EASYKST1907040 EASYKST957040	960
 Anthrazit ähnl. RAL 7016	2.525	190 95	EASYKST1907016 EASYKST957016	960

Weitere Farben auf Anfrage, wie z. B. Braun, Rot, Blau



PROCLEAN UNSERE PROFI LÖSUNG FÜR REINIGUNGS- UND PFLEGEMITTEL MADE IN GERMANY! HOCH WIRKSAM – INTENSIV SCHONEND – UMWELTVERTRÄGLICH – ALLES AUS EINER HAND

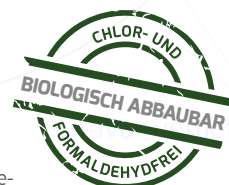
AB 150 GEBINDEN AUCH MIT KUNDENETIKETT MÖGLICH!
SPRECHEN SIE UNS AN!



PROFI HOLZ-ENTGRAUER KONZENTRAT FÜR ALLE WEICH- UND HARTHÖLZER

Reinigt schnell, intensiv und gibt dem Holz seinen natürlichen Charakter wieder – ohne Abschleifen! Hochwirksames Konzentrat zum Entgrauen von Holz im Aussenbereich. Geeignet für alle Hart- und Weichholzarten. Reinigt z.B. Gartenmöbel, Terrassen, Fassaden, Sichtschutzelemente. Lieferbar im 1 Liter, 2,5 Liter und 5 Liter Kanister.

BESCHREIBUNG	ART.-NR.
Profi Holz-Entgrauer	PROclean HG 1L
Profi Holz-Entgrauer	PROclean HG 2,5L
Profi Holz-Entgrauer	PROclean HG 5L



PROFI GRÜNBELAG-ENTFERNER KONZENTRAT FÜR ALLE FESTEN OBERFLÄCHEN

Reinigt schnell, intensiv, selbstständig und beugt Neubefall vor. Hochwirksames Konzentrat zum Entfernen von Algen- und Moosverschmutzungen. Geeignet für alle festen Oberflächen, wie z.B. Stein, Beton, Keramik, Holz und Kunststoff, für das Reinigen von Terrassen, Fassaden, Sichtschutzelementen, Dächern, Wänden, etc. Lieferbar im 1 Liter, 2,5 Liter und 5 Liter Kanister.

BESCHREIBUNG	ART.-NR.
Profi Grünbelag-Entferner	PROclean GE 1L
Profi Grünbelag-Entferner	PROclean GE 2,5L
Profi Grünbelag-Entferner	PROclean GE 5L



PROFI MULTIREINIGER KONZENTRAT FÜR WPC/BPC – HOLZ – STEIN – KERAMIK

Reinigt schnell und intensiv. Hochwirksames Konzentrat für stark verschmutzte Terrassenflächen aus Holz, WPC/BPC, Stein und Keramik. Lieferbar im 1 Liter, 2,5 Liter und 5 Liter Kanister.

BESCHREIBUNG	ART.-NR.
Profi Multireiniger	PROclean PM 1L
Profi Multireiniger	PROclean PM 2,5L
Profi Multireiniger	PROclean PM 5L



**PROCLEAN UNSERE PROFI LÖSUNG FÜR REINIGUNGS- UND PFLEGEMITTEL
MADE IN GERMANY! HOCH WIRKSAM – INTENSIV – SCHONEND –
UMWELTVERTRÄGLICH – ALLES AUS EINER HAND**



PROFI UNIVERSAL-MULTI-FLÄCHENREINIGER

Hochintensiver Multi-Reiniger für den Innen- und Aussenbereich. Schnelle, schonende und intensive Reinigung für alle stark verschmutzten Flächen.

Reinigt Holz, WPC, Kork, Laminat, Fliesen, Keramik, Glas, Naturstein und Kunststoffe. Entfernt Fett, Öl, Russ, Nikotin, Schimmel, Insekten, Wachs und sonstige Verschmutzungen.

BESCHREIBUNG

Profi Multi-Flächenreiniger

ART.-NR.

PROclean MF 500 ml



PROFI METALLREINIGER

Hochwirksamer Reiniger für den Innen- und Aussenbereich. Reinigt Edelstahl, Guss, Zink, Aluminium, Zinn und Kupfer von Verschmutzungen.

Greift Metalle nicht an – mit Korrosionsschutz. Entfernt Schmierfilme, Fingerabdrücke, Fett, Öl, Russ, Nikotin und andere Verschmutzungen.

BESCHREIBUNG

Profi Metall-Reiniger

ART.-NR.

PROclean MR 500 ml



PROFI-MULTI-POLSTERSTOFF- & GEWEBEREINIGER

Schnelle, schonende und intensive Reinigung für den Innen- und Aussenbereich. Geeignet für Polsterstoff und Gewebe aller Art. Entfernt Fett, Öl, Russ, Insekten & sonstige Verschmutzungen.

BESCHREIBUNG

Profi-Multi-Polsterstoff- & Gewebe-Reiniger

ART.-NR.

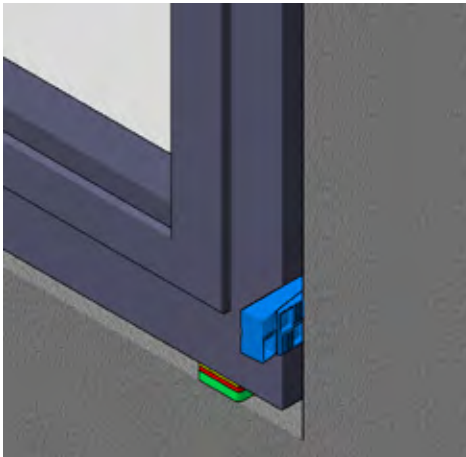
PROclean MPG 500 ml



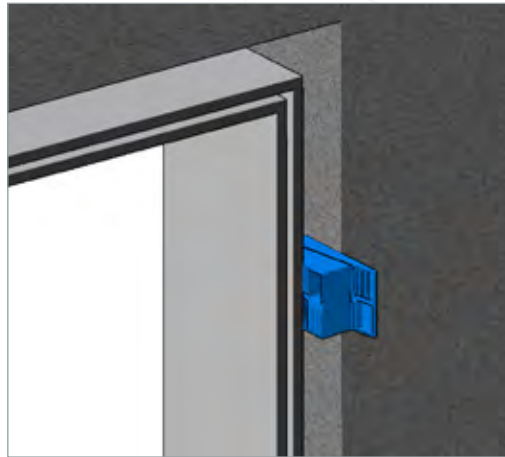
MONTAGEZUBEHÖR ANWENDUNGSBEISPIELE

INNOVATIVE UND PRAKTISCHE MONTAGEHILFEN

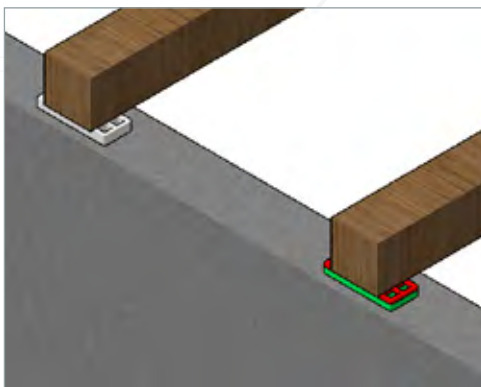
Egal ob schnelle vorübergehende oder dauerhafte Verkeilung, Unterfütterung oder Distanzausgleich - bei uns finden Sie auf den folgenden Seiten die technische Lösung.



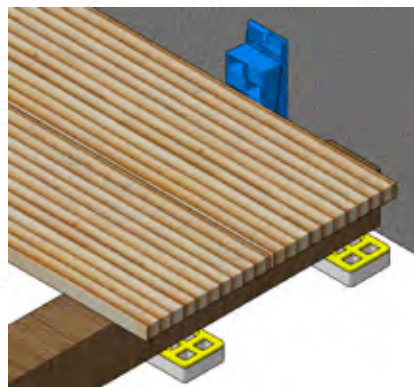
GITTERKLÖTZE UND KEILE
eingesetzt bei der Fenstermontage



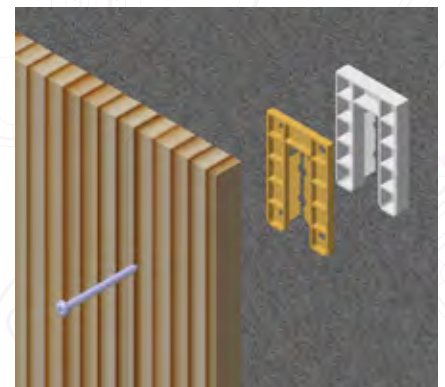
KEILE
eingesetzt bei der Türrahmen-Montage



GITTERKLÖTZE
eingesetzt beim Holz- und Betonbau



GITTERKLÖTZE UND KEILE
eingesetzt beim Terrassen- und
Holzbau



DISTAFIX
eingesetzt als praktischer Abstand-
halter für Wandbefestigungen aller
Art

MONTAGE DISTAFIX



Das gilt auch für unsere Justierkeile und Gitterklötze!

Unsere MONTAGE DISTAFIX sind aus hochwertigen Kunststoffen gefertigt und ein Ergebnis der Entwicklung mit unseren Montage-Partnern aus allen Branchen.







Unser Produkt bleibt auf der Schraube beim Montieren hängen und ist somit bequem und kinderleicht verarbeitbar:

Die IPS MONTAGE DISTAFIX werden eingesetzt für die Montage von Fenstern, Türen, Paneelen, Decken, Aufhängungen, Fassaden, Verkleidungen usw.

IHRE VORTEILE

- » Made in Germany
- » Hohe Tragfähigkeit und Lastenaufnahme
- » Splittert nicht beim Montieren
- » Ohne Probleme zum Schrauben, Bohren, Tackern und Nageln verwendbar
- » Hohe Schlagfestigkeit der Produkte
- » Geringes Gewicht
- » Unempfindlich gegen Witterungseinflüsse
- » Laugen- und Säurebeständig
- » Masshaltig

48 MM BREIT X 77 MM LANG UND IN DEN STÄRKEN:

BESCHREIBUNG	ABMASSE (mm)			ART.-NR.	VE (Stk.)
	Höhe	Breite	Länge		
 DISTAFIX	1	48	77	DZFIX1x48x77	1.000
 DISTAFIX	2	48	77	DZFIX2x48x77	1.000
 DISTAFIX	3	48	77	DZFIX3x48x77	1.000
 DISTAFIX	4	48	77	DZFIX4x48x77	1.000
 DISTAFIX	5	48	77	DZFIX5x48x77	750
 DISTAFIX	10	48	77	DZFIX10x48x77	500





DISTANZ-JUSTIERKEIL

KEILE GESCHLOSSEN UND KEILE OFFEN IN JEDER DIMENSION



Unsere DISTANZ- UND JUSTIERKEILE sind aus hochwertigem Kunststoffmaterial gefertigt und sind ein Ergebnis der Entwicklung mit unseren Montage-Partnern aus allen Bereichen.

Unsere Keile (geschlossen oder offen) sind für alle Handwerker- und Montagegruppen ein Muss in der Ausstattung.

BESCHREIBUNG	ABMASSE (mm)			ART.-NR.	VE (Stk.)
	Höhe	Breite	Länge		
 Keil	8	28	65	KL8x28x65zu	1.000
 Keil	10	40	80	KL10x40x80offen	750
 Keil	11	35	70	KL11x35x70offen	1.000
 Keil	15	43	90	KL15x43x90offen	500
 Keil	15	43	90	KL15x43x90zu	500
 Keil	25	43	140	KL25x43x140offen	200
 Keil	25	43	140	KL25x43x140zu	200



GITTERKLÖTZE



80x50 mm



120x50 mm



160x50 mm

Unsere UNTERLEG-GITTERPLATTEN sind perfekt dafür, schwere Elemente, wie z. B. Beton, Steine, Platten, Keramik und weitere Materialien aufzustellen und zu unterfüttern.

Die in unseren Produkten clever aufgebrachten Zentrierzapfen verdrücken sich bei einer Belastung von 42 – 91 kg in die Oberfläche der Gitter-Platte.

Druckbelastung bis 6T / 60kn

BESCHREIBUNG	STÄRKE (mm)	ART.-NR.	VE (Stk.)
 Gitterklotz	80 x 50 x 2	GTK80502	1.000
 Gitterklotz	80 x 50 x 3	GTK80503	1.000
 Gitterklotz	80 x 50 x 5	GTK80505	500
 Gitterklotz	80 x 50 x 7	GTK80507	500
 Gitterklotz	80 x 50 x 10	GTK805010	500
 Gitterklotz	80 x 50 x 15	GTK805015	250
 Gitterklotz	80 x 50 x 20	GTK805020	250

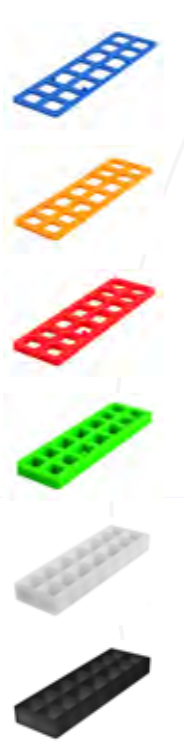


GITTERKLÖTZE

**Druck-
belastung bis
6T / 60kn**



BESCHREIBUNG	ABMASSE (mm)	ART.-NR.	VE (Stk.)
Gitterklotz	120 x 50 x 2	GTK120502	500
Gitterklotz	120 x 50 x 3	GTK120503	500
Gitterklotz	120 x 50 x 5	GTK120505	500
Gitterklotz	120 x 50 x 10	GTK1205010	250
Gitterklotz	120 x 50 x 15	GTK1205015	200
Gitterklotz	120 x 50 x 20	GTK1205020	150
Gitterklotz	160 x 50 x 2	GTK160502	500
Gitterklotz	160 x 50 x 3	GTK160503	500
Gitterklotz	160 x 50 x 5	GTK160505	250
Gitterklotz	160 x 50 x 10	GTK1605010	200
Gitterklotz	160 x 50 x 15	GTK1605015	150
Gitterklotz	160 x 50 x 20	GTK1605020	100



36,0

MISCH-EIMER DISTAFIX

DISTAFIX SET 125

Inhalt	23 Stück	77 x 48 x 1 mm
	22 Stück	77 x 48 x 2 mm
	23 Stück	77 x 48 x 3 mm
	22 Stück	77 x 48 x 4 mm
	23 Stück	77 x 48 x 5 mm
	12 Stück	77 x 48 x 10 mm

Art.-Nr.: DISTAFIXSET125



DISTAFIX 250

Inhalt	45 Stück	77 x 48 x 1 mm
	45 Stück	77 x 48 x 2 mm
	45 Stück	77 x 48 x 3 mm
	45 Stück	77 x 48 x 4 mm
	45 Stück	77 x 48 x 5 mm
	25 Stück	77 x 48 x 10 mm

Art.-Nr.: DISTAFIXSET250



MISCH-EIMER GITTERKLÖTZE

GITTERKLOTZ SET 155 SERIE 80x50

Inhalt	30 Stück	80 x 50 x 2 mm
	30 Stück	80 x 50 x 3 mm
	30 Stück	80 x 50 x 5 mm
	20 Stück	80 x 50 x 7 mm
	20 Stück	80 x 50 x 10 mm
	20 Stück	80 x 50 x 15 mm
	5 Stück	80 x 50 x 20 mm

Art.-Nr.: GTKSET155



Gerne
konfektionieren
wir Ihren eigenen
MIX-EIMER.
Sprechen Sie
uns an!

GITTERKLOTZ SET 110 SERIE 120x50

Inhalt	30 Stück	120 x 50 x 2 mm
	30 Stück	120 x 50 x 3 mm
	25 Stück	120 x 50 x 5 mm
	20 Stück	120 x 50 x 10 mm
	5 Stück	120 x 50 x 15 mm

Art.-Nr.: GTKSET110

GITTERKLOTZ SET 80 SERIE 160x50

Inhalt	20 Stück	160 x 50 x 2 mm
	20 Stück	160 x 50 x 3 mm
	20 Stück	160 x 50 x 5 mm
	10 Stück	160 x 50 x 10 mm
	10 Stück	160 x 50 x 15 mm

Art.-Nr.: GTKSET80



MISCH-EIMER DISTANZ- UND JUSTIERKEILE



Gerne
konfektionieren
wir Ihren eigenen
MIX-EIMER.
Sprechen Sie
uns an!

DISTANZ- und JUSTIERKEIL SET 120

Art.-Nr.: KLSET1200S

Inhalt	40 Stück	8 x 28 x 65 mm
	25 Stück	10 x 40 x 80 mm
	30 Stück	11 x 35 x 70 mm
	20 Stück	15 x 43 x 90 mm
	5 Stück	25 x 43 x 140 mm

DISTANZ- und JUSTIERKEIL SET 160

Art.-Nr.: KLSET1600S

Inhalt	55 Stück	8 x 28 x 65 mm
	40 Stück	10 x 40 x 80 mm
	40 Stück	11 x 35 x 70 mm
	20 Stück	15 x 43 x 90 mm
	5 Stück	25 x 43 x 140 mm

DISTANZ- und JUSTIERKEIL SET 240

Art.-Nr.: KLSET2400S

Inhalt	80 Stück	8 x 28 x 65 mm
	50 Stück	10 x 40 x 80 mm
	60 Stück	11 x 35 x 70 mm
	40 Stück	15 x 43 x 90 mm
	10 Stück	25 x 43 x 140 mm

DISTANZ- und JUSTIERKEIL SET 245

Art.-Nr.: KLSET2450S

Inhalt	60 Stück	8 x 28 x 65 mm
	70 Stück	10 x 40 x 80 mm
	75 Stück	15 x 43 x 90 mm
	40 Stück	25 x 43 x 140 mm



DACHRINNENSCHUTZ

LAUBFANGGITTER NW150 + NW180, NW150 + NW185

- » Praktische Rollenform
- » Laub bleibt auf der Rolle liegen, trocknet und wird fortgeweht
- » Umweltfreundliches Polyethylen
- » Sehr wetterbeständig für nachhaltigen, dauerhaften Einsatz
- » Einfaches Einlegen in Rinne, 3 m-Stücke müssen nicht verbunden werden
- » Findet selbstständig Halt durch Aussenwandung der Rinne und Dachpfannen
- » Bei fehlender Überragung durch Dachpfannen im Abstand von 1 m befestigen (z. B. durch Einhängen der Rinneisen-Feder)
- » Material lässt sich für optimalen Durchfluss problemlos am Ablaufloch ausschneiden



LAUBFANGSTREIFEN NW100 BIS NW 150

- » Unauffällige, flache Form
- » Laub bleibt liegen und wird trocken einfach fortgeweht
- » Freibleibender Wasserlauf
- » Umweltfreundliches, wetterbeständiges Polypropylen
- » Einfache Montage durch Aufclippen auf Ringwulst der Rinne und Klemmung unter Dachpfanne
- » Für Metall- und Kunststoffrinnen NW 100 – NW 150
- » Durch angeformte Wassernase kein Abtropfen vom Gitter über die Rinne
- » Farben: schwarz, grau, braun



RINNENRAUPE

- » Schützt alle Kunststoff- und Metallrinnen vor Verstopfungen
- » Rinnenraupe wird nur in die Dachrinne eingelegt
- » Keine Montage notwendig



BESCHREIBUNG (Breite x Länge in mm)	ABMESSUNG	FARBE	ART.-NR. (Stk.)	VE/KARTON
Laubfanggitter (Rolle)	300 x 3.000	schwarz	LAUBFG3003000	10
Laubfangstreifen 170 x 1.000	170 x 1.000	schwarz	LAUBFG1701000SCHWARZ	30
170 x 1.000	170 x 1.000	grau	LAUBFG1701000GRAU	30
170 x 1.000	170 x 1.000	braun	LAUBFG1701000BRAUN	30
Rinnenraupe	130 x 1.200	schwarz	RINNTL1301200	28


FASSADEN- UND FUGENSCHUTZ GEGEN TIERE, SCHMUTZ UND INSEKTEN

AUS KUNSTSTOFF UND ALUMINIUM

Die Lüftungstreifen aus Aluminium und Kunststoff verfügen über eine versetzte Rechtecklochung und bieten optimalen Schutz vor dem Eindringen von Kleintieren oder grossen Insekten. Ein weiteres TOP Produkt für den Fassaden-, Dach- und Terrassenbau im Programm für Sie als Kunde.

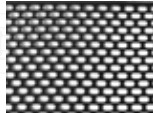

- » 60 m Rolle – sparen Sie Kosten durch weniger Verschnitt – ebenfalls lieferbar für Kunststoff-Lüftungstreifen
- » Aus spezieller Aluminium-Legierung – das hochwertige Material zeigt nach dem Ausrollen beste Formstabilität, dadurch wird eine Wellenbildung reduziert
- » Mit versetzter Rechtecklochung – Luft zirkuliert optimal, Kleintiere und Insekten bleiben draussen

ALUMINIUM LÜFTUNGSTREIFEN – GEROLLT IN SPENDERBOX

FARBE	ART.-NR.	ABMESSUNGEN (Breite in mm)	FREIER LÜFTUNGS- QUERSCHNITT (cm ² / lfm)	VE
Blank				
	LSTAL50	50	185	2 Rollen à 60 m / Karton
	LSTAL80	80	300	1 Rolle à 60 m / Karton
	LSTAL100	100	393	1 Rolle à 60 m / Karton



KUNSTSTOFF LÜFTUNGSTREIFEN – GEROLLT

FARBE	ART.-NR.	ABMESSUNGEN (B x L in mm)	FREIER LÜFTUNGS- QUERSCHNITT (cm ² / lfm)	VE
Weiss				
	LSTPVC50W	50 x 5.000	185	4 Rollen à 5m
	LSTPVC80W	80 x 5.000	300	4 Rollen à 5m
	LSTPVC100W	100 x 5.000	393	4 Rollen à 5m
Braun				
	LSTPVC50B	50 x 5.000	185	4 Rollen à 5m
	LSTPVC80B	80 x 5.000	300	4 Rollen à 5m
	LSTPVC100B	100 x 5.000	393	4 Rollen à 5m
Schwarz				
	LSTPVC50S	50 x 5.000	185	4 Rollen à 5m
	LSTPVC80S	80 x 5.000	300	4 Rollen à 5m
	LSTPVC100S	100 x 5.000	393	4 Rollen à 5m
Ziegelrot				
	LSTPVC50R	50 x 5.000	185	4 Rollen à 5m
	LSTPVC80R	80 x 5.000	300	4 Rollen à 5m
	LSTPVC100R	100 x 5.000	393	4 Rollen à 5m



60 m Rolle
für Kunststoff-
streifen auf
Anfrage
lieferbar



ALUMINIUM KONSTRUKTIONSSYSTEME

Liebe Kunden,

auf den nächsten Seiten finden Sie unsere Aluminium-Konstruktionsprofile, die Sie als reine UK, aber auch als Systemkonstruktions-Profile im Baukastensystem verarbeiten können.

Wie bei all unseren Produkten haben wir im Fokus:

Montage-Komfort, Schnelligkeit, Sicherheit und umfassende Lösungsansätze für alle gestellten bautechnischen Anforderungen an Sie und Ihre Kunden. Dabei muss man wissen, dass es im Terrassenbau jedes Jahr zu hohen Reklamationsquoten kommt, die Sie mit unserem System vermeiden können.

Wichtiger, als der Belag selbst, sind die Unterkonstruktion und die Fundamente.

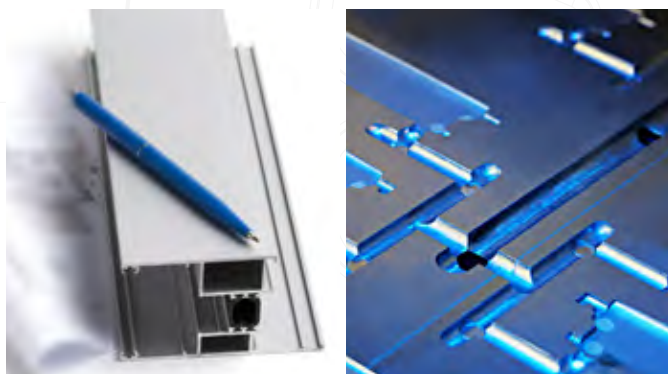
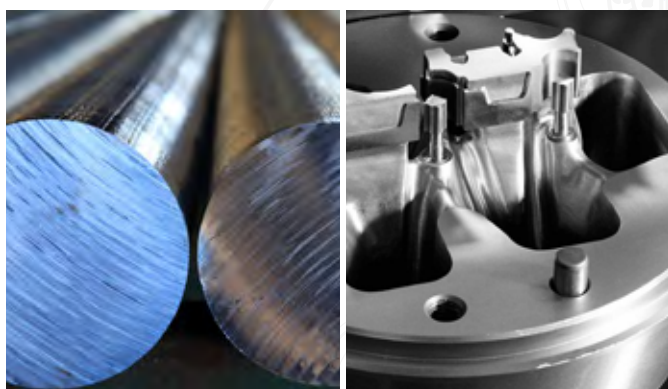
Hier werden in den meisten Fällen die Fehler bei der Montage gemacht, die dann verheerende Wirkung haben können.

Setzen Sie deshalb zukünftig auf bezahlbare, innovative systemunabhängige Konstruktionslösungen und vermeiden Sie die möglichen Fehler und Probleme beim Terrassenunterkonstruktionsbau ohne System!

EINIGE VORTEILE AUF EINEN BLICK:

- » System mit 25, 30, 50 und 55 mm Aufbauhöhe mit hoher Lastenaufnahme und geringer Durchbiegung
- » Systemteile, wie Verbinder, Streben, Halter usw. werden **konfektioniert geliefert** d.h. diese müssen auf der Baustelle nicht mehr geschnitten werden
- » Einfache, kinderleichte, schnelle und sichere Verstrebung mit unserem gebrauchsmuster-geschützten T-Verbinder-System
- » Oberflächen der Hauptprofile wahlweise in schwarz oder blank
- » Unser T-Verbinder gibt Ihnen die Möglichkeit nahezu jeden Winkel als Strebe einbauen zu können
- » Für WPC-Profil-Systeme oder Dachterrassen und deren Beschwerung extra entwickelter Plattenhalter
- » Treppenverkleidung oder Poolverkleidung mit den Systemprofilen einfach und individuell lösbar
- » Aufbau mit dem System 60 x 50 mm von Treppenstufen aus der Terrasse heraus möglich
- » Anschluss- und Kopplungsprofile für Rampenbau
- » Universelle Befestigungstechnik für WPC- und Holzdielen sowie Stein-, Beton- oder Keramikplatten

Unser Alusysteme-Programm wird ständig weiter entwickelt und ausgebaut.



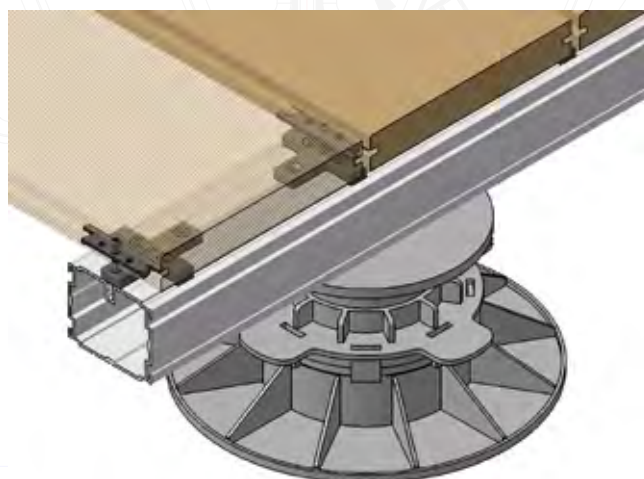
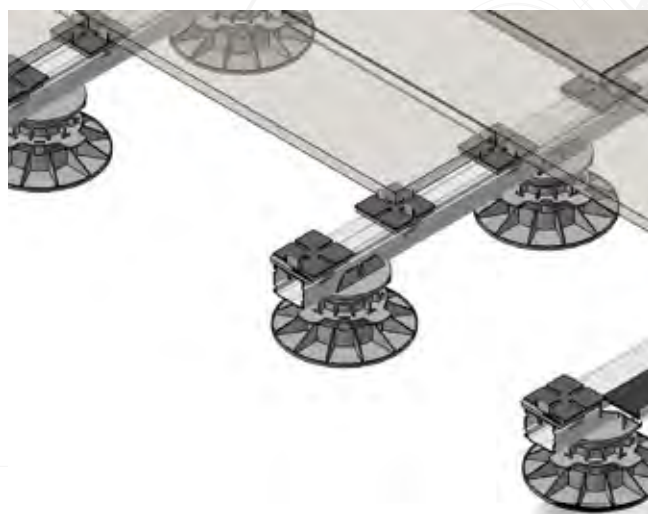
ALUMINIUMSYSTEM ALUprofix L

Ein
Rahmen
für alles!

Durch das Aussteifen mit
unseren Streben erreichen
Sie einen dauerhaft festen
und ebenen Rahmen.



Der perfekte Rahmen für Ihre Terrassenunterkonstruktion –
egal ob Holz, WPC, Stein oder Keramik! Hohe Tragfähigkeit!
Hohe Versteifung zwischen den einzelnen Balken!



Alle Plattenformate sind mit dem
System verlegbar. Nutzen Sie un-
sere Plattengleiter mit universellen
Einsätzen!

Unsichtbare Befestigung mit unserem
Universalclip inklusive Holzkonstruk-
tionsschutz. Oder nutzen Sie Ihren
Systemclip mit Schrauben für den
Bohrkanal. Befestigung ohne Vorbohren!
Schrauben dazu erhalten Sie auch bei uns!

IHRE VORTEILE

T-Verbinder, Streben, Kopplungsstücke und Plattenträger sind vorkonfektioniert (kein Sägen oder Vorbohren mehr nötig) und werden inklusive aller Schrauben geliefert.

Kinderleichte und schnelle Montage sowie Demontage aller Systemteile mit nur einem Akkuschauber mit TX25 Bit möglich

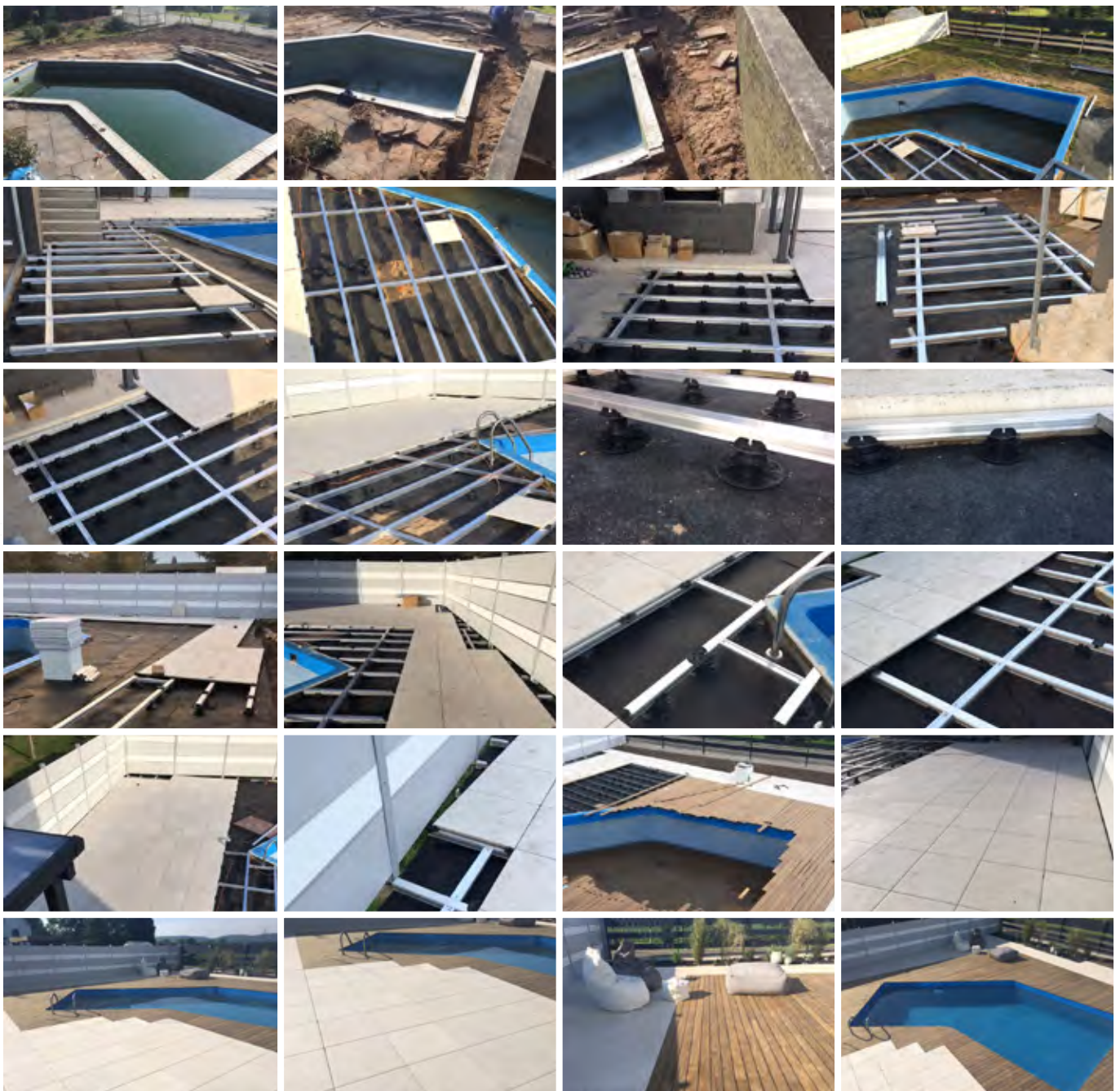
- » SYSTEMUNABHÄNGIG – keine Einschränkung der Funktionalität durch Nutzung von z.B. speziellen Stelzlageren oder Befestigungsclips für Dielen, Platten, etc.
- » UNIVERSELL einsetzbar – nicht nur als Unterkonstruktion, sondern auch als Konstruktionsprofil für Treppen, Rampen, Aufständungen, Rahmen für Aufbauten, Fassadenverkleidung etc.
- » Plattenträger für Aufnahme von Beschwerungsplatten im System z.B. Anforderungen Dachterrasse Schutz gegen Windsoglasten oder auch zum Auflegen und Befestigen von Wasserablaufrippen
- » Notwendige Langlöcher und Bohrungen sind im System schon integriert – das spart Zeit und Geld und führt zu einem perfekten Montageergebnis ohne Reklamationsgefahr
- » Hohe Feldsteifigkeiten durch unseren neuen innovativen FIX Verbinder für die Streben
Kein Bohren mehr notwendig!
- » Keine Konterlattung notwendig – Unsere Streben liegen in der gleichen Ebene wie die Hauptprofile
- » Breite Auflagefläche der Konstruktionsbalken mit 60 mm in den Versionen L und M
- » Lieferbar für das System: Unser neuer Universal FIX CLIP für Holz- oder WPC-Terrassendielen sowie Plattengleiter für das Verlegen von Stein-, Beton- oder Keramikplatten
- » Einfache und schnelle Lösung für Blendenverkleidungen egal ob für Dielen oder Platten
- » "Step by Step"-Montageanleitung mit 3D-Visualisierung

**ALUMINIUM-TERRASSENKONSTRUKTION
FÜR HOLZ, WPC ODER KERAMIK UND STEINTERRASSEN**

EINFACH • SCHNELL • SICHER

**MONTAGE EINER 250 QM TERRASSE MIT VERSCHIEDENEN
HÖHENNIVEAUS, ANSCHLÜSSEN UND WINKELN!**

Gravur vertieft/erhaben



Made in Germany

ALUMINIUMSYSTEM ALUprofix L 6050

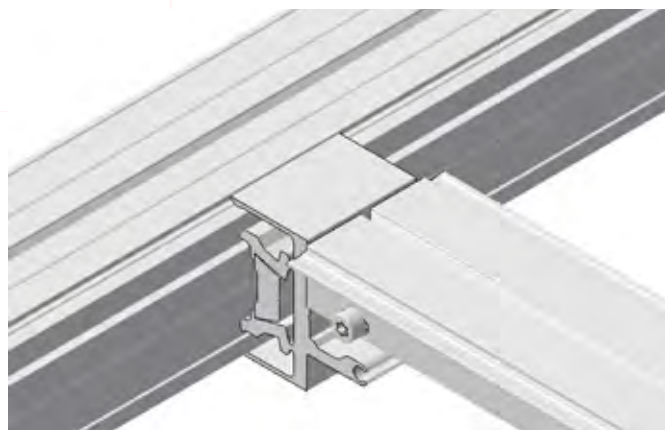
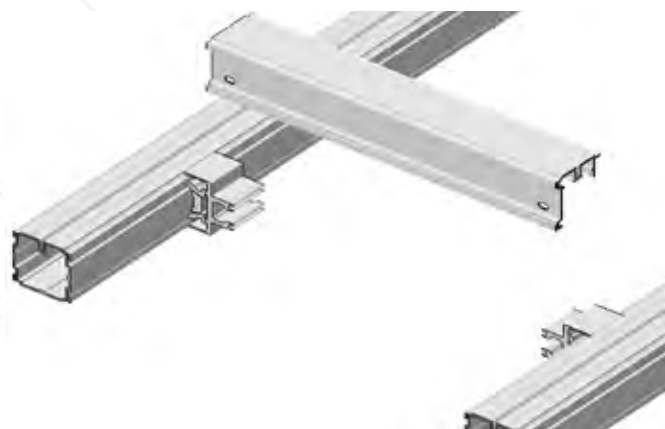
Das IPS Verlegesystem ist multifunktionell für alle Terrassenbeläge aus Holz, WPC, Stein oder Keramik (auch im Mix) einsetzbar. Es ermöglicht eine einfache und schnelle Montage und bildet die Grundlage für ein optimales Arbeitsergebnis in allen Situationen. Dabei sind Systemlösungen für Wandanschlüsse, Blenden, Treppen und Rampen bereits in das System integriert.

IPS SYSTEMPROFIL 60X50 MM

Das Aluminiumsystemprofil 60x50 wird anstelle von Holz oder WPC als Tragprofil in der Unterkonstruktion eingesetzt. Es ist statisch höchst belastbar sowie dauerhaft formstabil, witterungsbeständig und unverrottbar. Durch die grosse Breite von 60 mm ist es für alle gängigen Befestigungsarten und Beläge **systemunabhängig einsetzbar**.

Konstruktionsempfehlung (gemessen nach zulässiger Durchbiegung von L/300)

NUTZLAST	ACHSMASS					
	300 mm	400 mm	500 mm	600 mm	700 mm	800 mm
	MAXIMALABSTAND STELZLAGER					
2 kn	1000 mm	1000 mm	1000 mm	1000 mm	1000 mm	1000 mm
4 kn	1000 mm	1000 mm	1000 mm	1000 mm	1000 mm	1000 mm
5 kn	1000 mm	1000 mm	1000 mm	1000 mm	950 mm	



SYSTEMPROFILE

Das Aluminiumsystem wird anstelle von Holz oder WPC als Tragprofil in der Unterkonstruktion eingesetzt. Es ist statisch höchst belastbar sowie dauerhaft formstabil, witterungsbeständig und unverrottbar.

MONTAGEFREUNDLICHKEIT

Alle Systemteile sind bei Lieferung bereits vorgebohrt und vorkonfektioniert und werden nach dem Zusammenstecken kinderleicht verschraubt. Die benötigten Schrauben sind dabei ebenfalls im Lieferumfang enthalten.



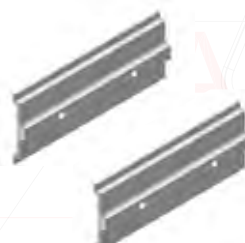
ALUMINIUMSYSTEM ALUprofix L 6050



Basissprofil
60 x 50 mm
2 oder 4 m lang



Basissprofil, schwarz
60 x 50 mm
2 oder 4 m lang



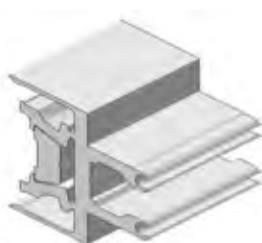
Kopplungsadapter
42 x 9 mm, 100 mm lang
inkl. Schrauben



Nutzen
Sie unseren
Universalclip
für Ihre
H-Nut-Diele



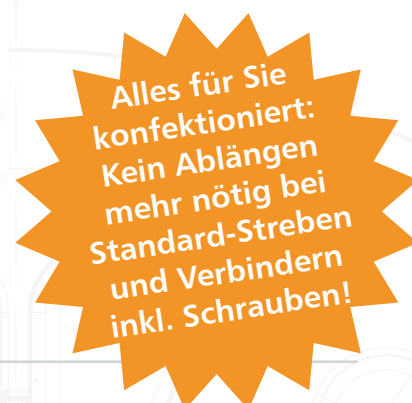
Strebenprofil
inkl. Schrauben



T-Verbinder für Basis /
Strebenprofil
inkl. Schrauben



Träger für Beschwerung
inkl. Schrauben



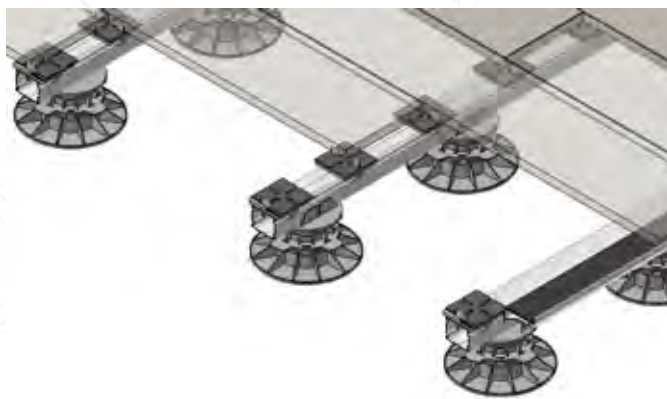
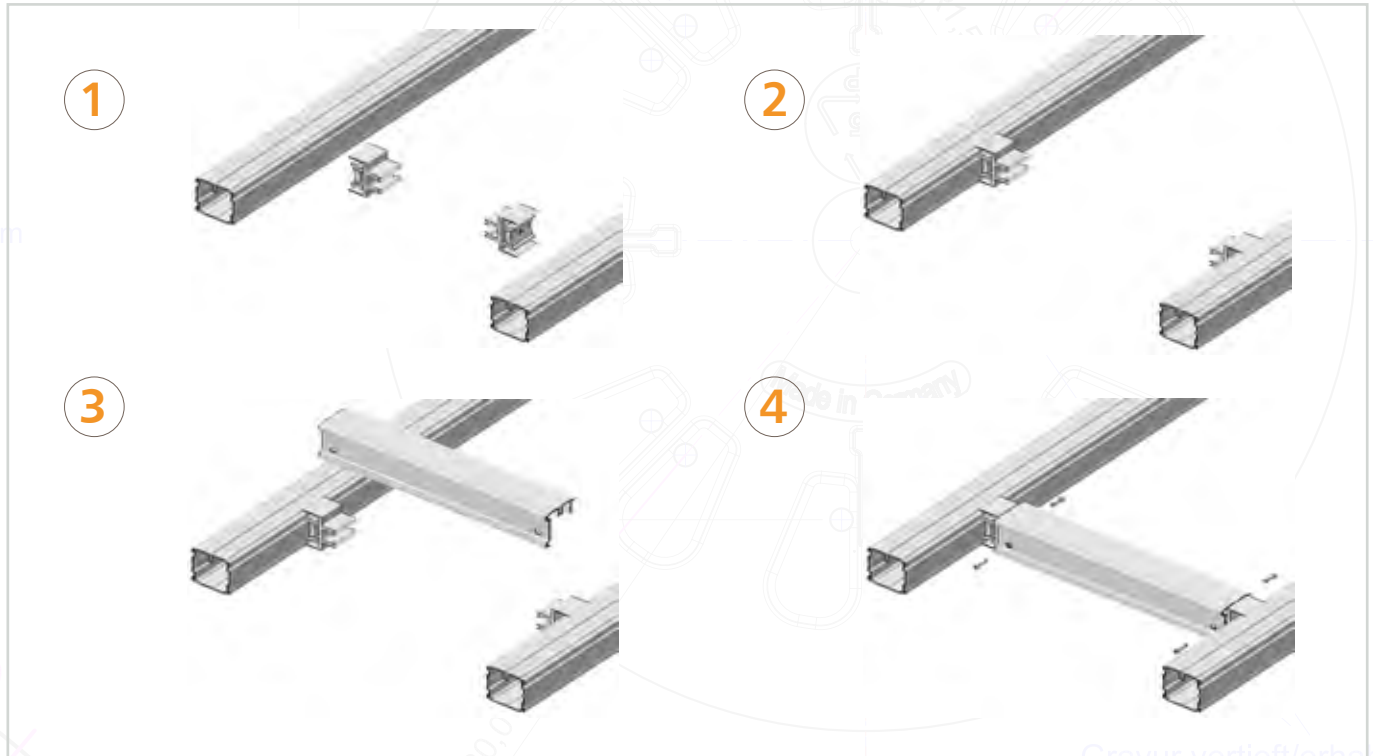
Alles für Sie
konfektioniert:
Kein Ablängen
mehr nötig bei
Standard-Streben
und Verbindern
inkl. Schrauben!

BESCHREIBUNG

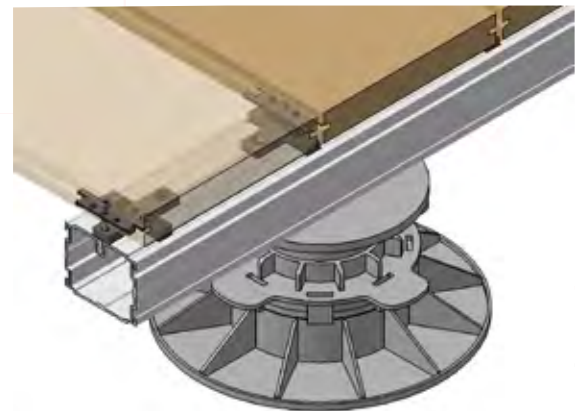
BESCHREIBUNG	ART.-NR.	VE	PALETTENMENGE
Basisprofil 6050, 60 x 50 mm, Alu	ALUPROL6050B4M	4 m	90 Stück = 360 m
	ALUPROL6050B2M	2 m	90 Stück = 180 m
Basisprofil 6050, 60 x 50 mm, schwarz	ALUPROL6050S4M	4 m	90 Stück = 360 m
	ALUPROL6050S2M	2 m	90 Stück = 180 m
Kopplungsadapter 42 x 9 mm, inkl. Schrauben	ALUPROLKOP	5 Paar	90 Stück = 360 m
Strebenprofil für Raster 40 cm, 18,6 cm lang	ALUPRORS186	10 Stück	 
Strebenprofil für Raster 40 cm, 29,1 cm lang	ALUPROMS291	10 Stück	
Strebenprofil für Raster 45 cm, 23,6 cm lang	ALUPRORS236	10 Stück	
Strebenprofil für Raster 45 cm, 34,1 cm lang	ALUPRORS341	10 Stück	
Strebenprofil für Raster 60 cm, 38,6 cm lang	ALUPROMS386	10 Stück	
Strebenprofil für Raster 60 cm, 49,1 cm lang	ALUPROMS491	10 Stück	
Strebenprofil für Raster 75 cm, 15,9 cm lang	ALUPRORS159	10 Stück	
Strebenprofil für Raster 75cm, 26,4 cm lang	ALUPROMS264	10 Stück	
T-Verbinder für Basis-/strebenprofil, 42 x 50 x 52 mm, inkl. Schrauben	ALUPROTT6050	4 Stück	
Träger für Beschwerung 50 x 50 x 67 mm inkl. Schrauben	ALUPROPT6050	8 Stück	

MONTAGEANLEITUNG

Einfaches Einhängen und Verschrauben von T-Trägern. Danach wird die Strebe von oben eingesetzt und verschraubt.

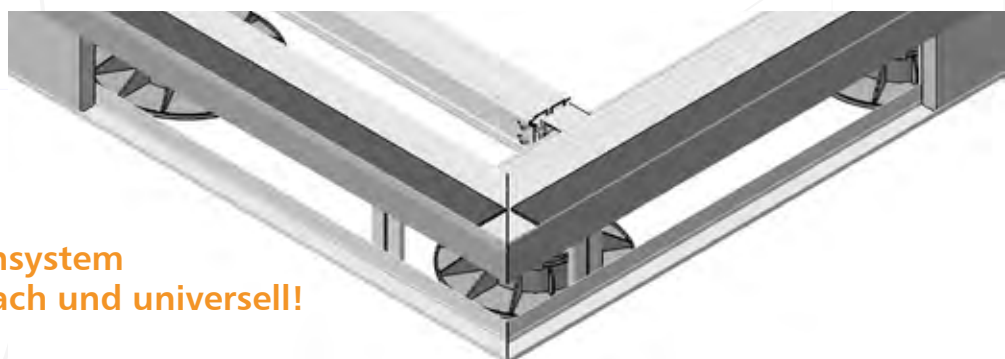


**Für alle Platten –
egal welches Format**



Für Holz- und WPC-Dielen

**Perfektes Blendensystem
für Platten – einfach und universell!**



BEISPIELE FÜR KONSTRUKTIONSTECHNIK IN 3D FÜR TERRASSENUNTERKONSTRUKTIONEN, VERKLEIDUNGEN ODER AUFBAUTEN

UNIVERSAL NUTZBAR FÜR HOLZ-, WPC-, STEIN- UND KERAMIKTERRASSEN

Terrassenunterkonstruktion Holz und Stein mit Stufe



Terrassenunterkonstruktion



Wir planen
Ihr Projekt.
Sprechen Sie
uns an!



VERLEGESYSTEM 6025 – UNSERE LÖSUNG FÜR NIEDRIGE AUFBAUHÖHEN

Das Verlegesystem ist multifunktionell für alle Terrassenbeläge aus Holz, WPC, Stein oder Keramik (auch im Mix) einsetzbar. Es ermöglicht eine einfache und schnelle Montage und bildet die Grundlage für ein optimales Arbeitsergebnis in allen Situationen. Dabei sind Systemlösungen für Wandanschlüsse, Blenden, Treppen und Rampen bereits in das System integriert.

Konstruktionsempfehlung (gemessen nach zulässiger Durchbiegung von L/300)

NUTZLAST	ACHSMASS			
	300 mm	400 mm	500 mm	600 mm
	MAXIMALABSTAND STELZLAGER			
2 kn	800 mm	700 mm	600 mm	600 mm
4 kn	600 mm	500 mm	500 mm	
5 kn	550 mm	500 mm	450 mm	

T-VERBINDERSTÜCK (FÜR 90° VERBINDUNGEN)

T-VERBINDERPROFIL (FÜR JEDEN BELIEBIGEN WINKEL)

Die T-Verbinderstücke ermöglichen die Befestigung von Querverstrebungen im 90° Winkel zum Bau von Rahmen. Sie werden einfach in das Systemprofil eingehängt und dann mit einer Schraube fixiert.

Da der T-Verbinder immer exakt ausgerichtet ist (am Haken hängen bleibt), sind keine Winkelausrichtungen mehr nötig und Sie sparen wertvolle Zeit. Das T-Verbinderprofil wird auf der Baustelle schräg zugeschnitten und ermöglicht so die gleiche Verbindungstechnik für jeden beliebigen Winkel.

STREBENPROFIL 40X25 MM

Das Strebenprofil 40x25 wird als Querstrebe eingesetzt und mittels T-Verbinder mit dem Systemprofil verbunden. Es ist für 90° Verbindungen in vorkonfektionierten Längen für Achsabstände von 325 – 600 mm oder für den individuellen Zuschnitt auch bei beliebigen Winkeln als 1 m Länge lieferbar.

SYSTEMPROFIL 60X25 MM

Das Aluminiumsystemprofil 60x25 wird anstelle von Holz oder WPC als Tragprofil in der Unterkonstruktion eingesetzt. Es ist statisch höchst belastbar sowie dauerhaft formstabil, witterungsbeständig und unverrottbar. Durch die grosse Breite von 60 mm ist es für alle gängigen Befestigungsarten und Beläge **systemunabhängig einsetzbar**.



Unsere Lösung für niedrige Aufbauhöhen

KOPPLUNGSPROFIL (LÄNGE 200 MM)

Das Kopplungsprofil wird verwendet, um zwei Systemprofile längs miteinander zu verbinden. Es werden je 2 Stücke á 200 mm seitlich angelegt und mit den beiliegenden Schrauben fixiert.

PLATTENTRÄGER

Der Plattenträger wird seitlich in das Systemprofil eingehängt und mit den beiliegenden Schrauben fixiert. Er wird als Halterung für Beschwerungen (z. B. aus Waschbetonplatten) unterhalb des Belages eingesetzt. Diese wirken dann dem bei WPC, insbesondere Hohlkammerdielen bekannten „Hochzieheffekt“ entgegen. Auch einsetzbar für die Sicherung von Dachterrassen gegen Windlasten!

ECKVERBINDER

Mit dem Eckverbinder können zwei Systemprofile im 90° Winkel verbunden werden, um so z. B. Treppenkonstruktionen herzustellen. Die Profile werden dazu auf Gehrung geschnitten, anschliessend werden je zwei Eckverbinder eingesteckt und mit den beiliegenden Schrauben fixiert.



ALUMINIUM UNTERKONSTRUKTIONSBALKEN 60 X 25 MM

UNSERE TECHNISCHE ANTWORT AUF NIEDRIGE AUFBAUHÖHEN:

BALKEN



Konstruktionsprofil
60 x 25 mm, 4 m



Oberfläche: Schwarz



Oberfläche: Aluminium



Verbinder



Seite 1 – glatt für alle
gängigen Clips nutzbar



Seite 2 – für Holzdielen zum
direkten Verschrauben



Aluminiumrahmen
60 x 25 mm mit Strebe

BESCHREIBUNG

Konstruktionsprofil 6025, schwarz

ART.-NR.

ALUUK6025S
ALUUK6025S2M

VE (m)

4
2

PALETTENMENGE

160 Stück = 640 m
160 Stück = 300 m

Konstruktionsprofil 6025, Aluminium

ALUUK6025B
ALUUK6025B2M

4
2

160 Stück = 640 m
160 Stück = 300 m



Strebenprofil 4025

BESCHREIBUNG

Strebenprofil 4025, 80 mm lang

Strebenprofil 4025, 214 mm lang

Strebenprofil 4025, 329 mm lang

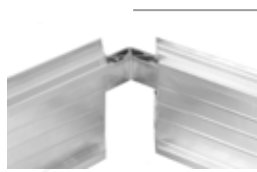
Strebenprofil 4025, 414 mm lang

Strebenprofil 4025, 529 mm lang

Strebenprofil 4025, 1.000 mm lang

Eckverbinder 6025

Gummigranulatpad (Rolle) 10 mm stark
45 mm x 6.000 mm für 60 x 25 Grundprofil



Balkenprofil 6025



Innenwinkel
Eckverbinder 6025

ART.-NR.

ALUUKS402580
ALUUKS4025214
ALUUKS4025329
ALUUKS4025414
ALUUKS4025529
ALUUKS40251000
ALUIW6025
RLPAD456000

VE (Stk.)

10
10
10
10
10
1
10
1

Bei direktem Aufbau auf eine feste Bodendecke nutzen Sie das Gummigranulatpad für die perfekte Schalldämmung und den Wasserabfluss. (10 mm stark, 45 mm breit, auf Rolle)

Alles für Sie konfektioniert: Kein Ablängen mehr nötig bei Standard-Streben und -Verbindern inkl. Schrauben!



T-Verbinderstück 6025



Kopplungsprofil 6025



Plattenträger 6025



Innenwinkel 6025

BESCHREIBUNG

T-Verbinderstück 6025

T-Verbinderprofil 6025 (1.000 mm)

Kopplungsprofil 6025 100 mm (2 Stk. = 1 Paar)

Plattenträger 6025

Innenwinkel 6025

ART.-NR.

ALUTT602539
ALUTT60251000
ALUUKKP6025
ALUPT6025
ALUIW6025

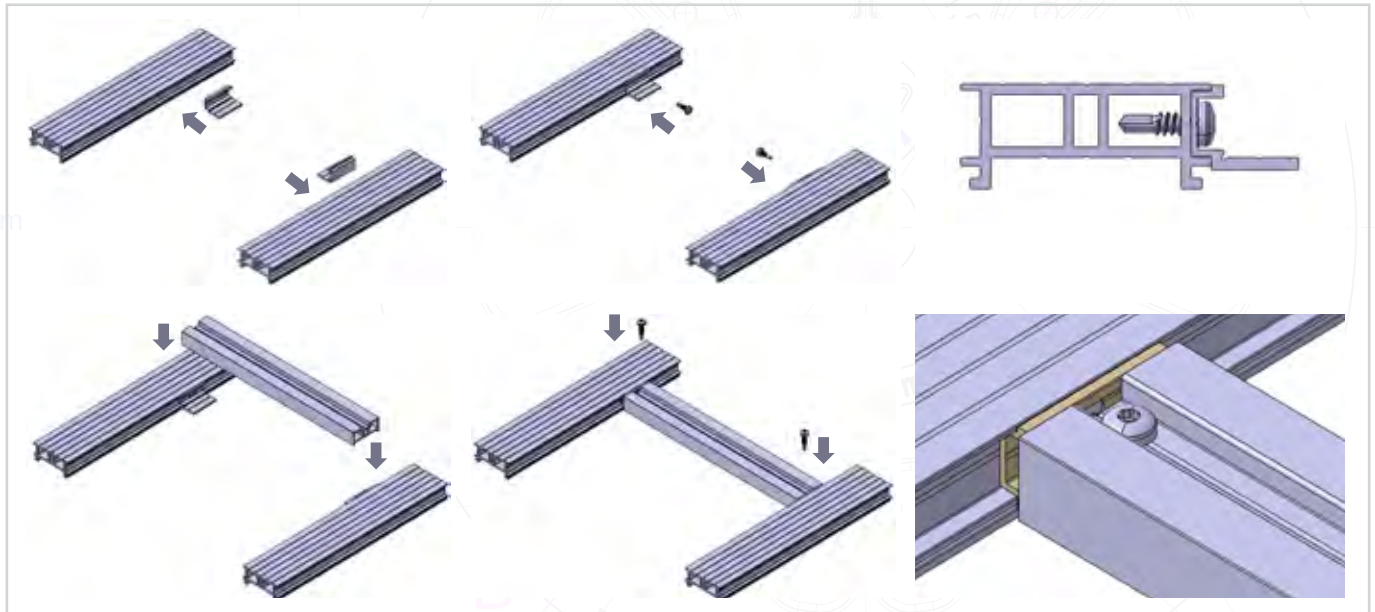
VE (Stk.)

10
1
10 Paare
10
18

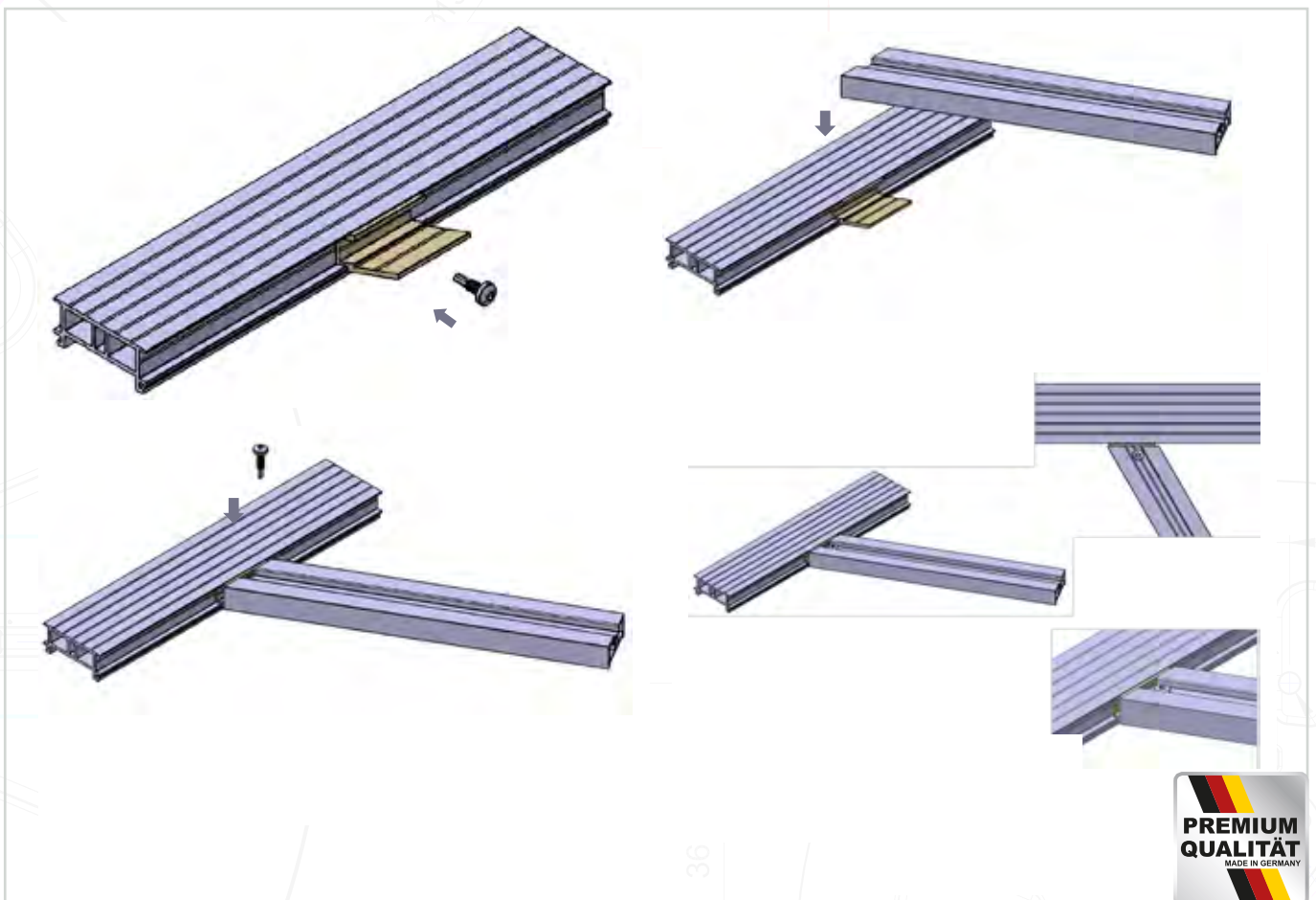


MONTAGEANLEITUNG 60 X 25 MM

Einfaches Einhängen und Verschrauben von T-Verbindern. Danach wird die Strebe von oben eingesetzt und verschraubt.

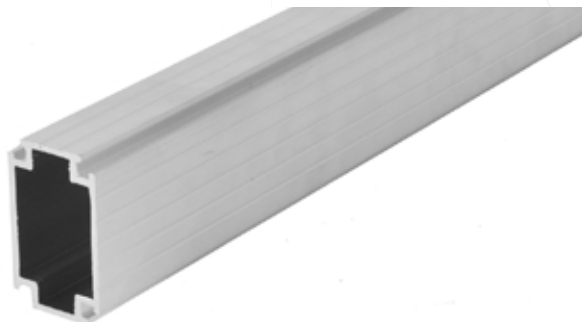


Bei Winkeln oder Rundungen kann man den T-Verbinder auf das gewünschte Winkelmass schneiden und dann beides am Balken verschrauben, wie bei einem 90° Träger!



ALUMINIUM BASELINE 50 X 30 MM

BALKEN



Konstruktionsprofil 50 x 30 mm, 4 m



Oberfläche: Schwarz



Oberfläche: Aluminium

Das Profil kann für 30 mm oder 50 mm Höhe genutzt werden.

BESCHREIBUNG	ART.-NR.	VE (m)	PALETTENMENGE
Konstruktionsprofil 5030, schwarz	ALUUK5030S	4	180 Stück = 720 m
	ALUUK5030S2M	2	180 Stück = 360 m
Konstruktionsprofil 5030, Aluminium	ALUUK5030B	4	180 Stück = 720 m
	ALUUK5030B2M	2	180 Stück = 360 m

BESCHREIBUNG	ART.-NR.	VE (Stk.)
Strebenprofil 4025, 329 mm lang	ALUUKS4025329	10
Strebenprofil 4025, 414 mm lang	ALUUKS4025414	10
Strebenprofil 4025, 529 mm lang	ALUUKS4025529	10
Strebenprofil 4025, 1.000 mm lang	ALUUKS40251000	1



Strebenprofil 6025



Plattenträger 5030



Kopplungsprofil 5030



T-Verbinderstück 5030

Alles für Sie konfektioniert: Kein Ablängen mehr nötig bei Standard-Streben und -Verbindern inkl. Schrauben!

BESCHREIBUNG	ART.-NR.	VE (Stk.)
T-Verbinderstück 5030	ALUTT503039	10
T-Verbinderprofil 5030	ALUTT50301000	1
Kopplungsprofil 5030 (200 mm)	ALUUKKP5030	10
Plattenträger 5030	ALUPT5030	10



MONTAGEANLEITUNG 50 X 30 MM

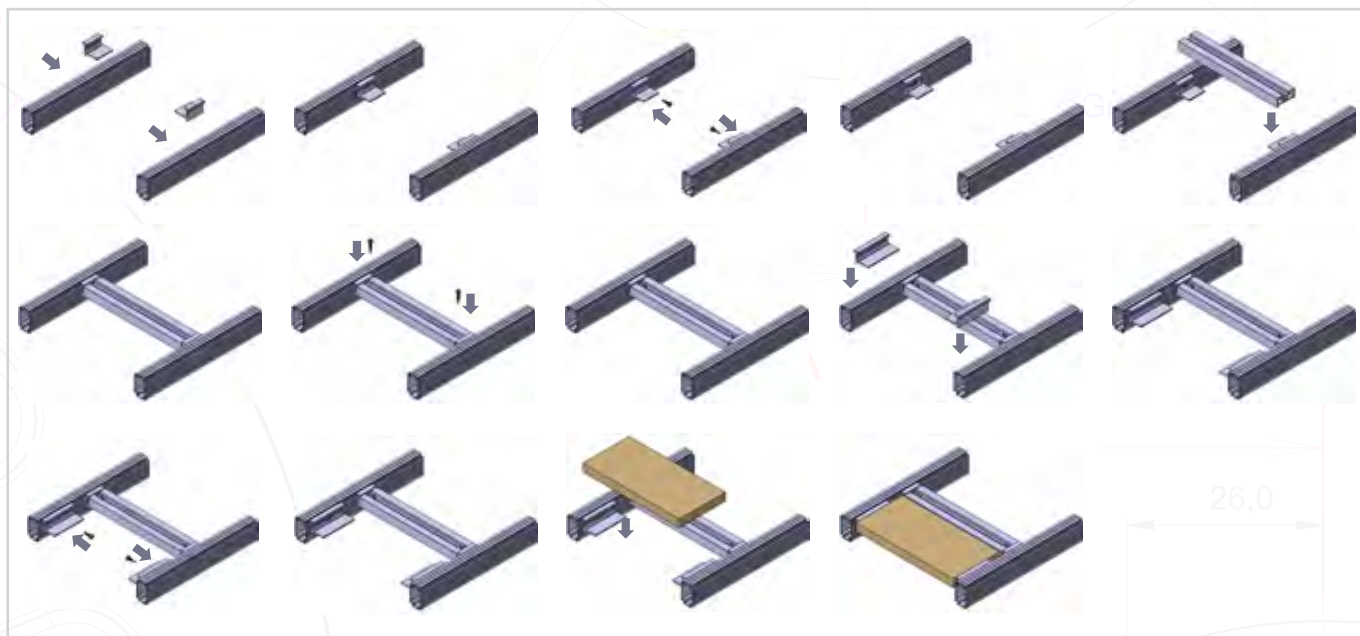
Einfaches Einhängen und Verschrauben von T-Trägern. Danach wird die Strebe von oben eingesetzt und verschraubt.
Konstruktionsempfehlung (gemessen nach zulässiger Durchbiegung von L/300)

30 MM HÖHE UND 50 MM BREITE (FLACHER AUFBAU)

NUTZLAST	ACHSMASS			
	300 mm	400 mm	500 mm	600 mm
	MAXIMALABSTAND STELZLAGER			
2 kn	1100 mm	950 mm	900 mm	800 mm
4 kn	850 mm	750 mm	700 mm	650 mm
5 kn	800 mm	700 mm	650 mm	600 mm

50 MM HÖHE UND 30 MM BREITE (HOCKANT)

NUTZLAST	ACHSMASS							
	300 mm	400 mm	500 mm	600 mm	700 mm	800 mm	900 mm	
	MAXIMALABSTAND STELZLAGER							
2 kn	1350 mm	1250 mm	1150 mm	1100 mm	1050 mm	1000 mm	950 mm	
4 kn	1100 mm	1000 mm	950 mm	850 mm	850 mm	800 mm	750 mm	
5 kn	1000 mm	950 mm	300 mm	800 mm	800 mm	750 mm	700 mm	



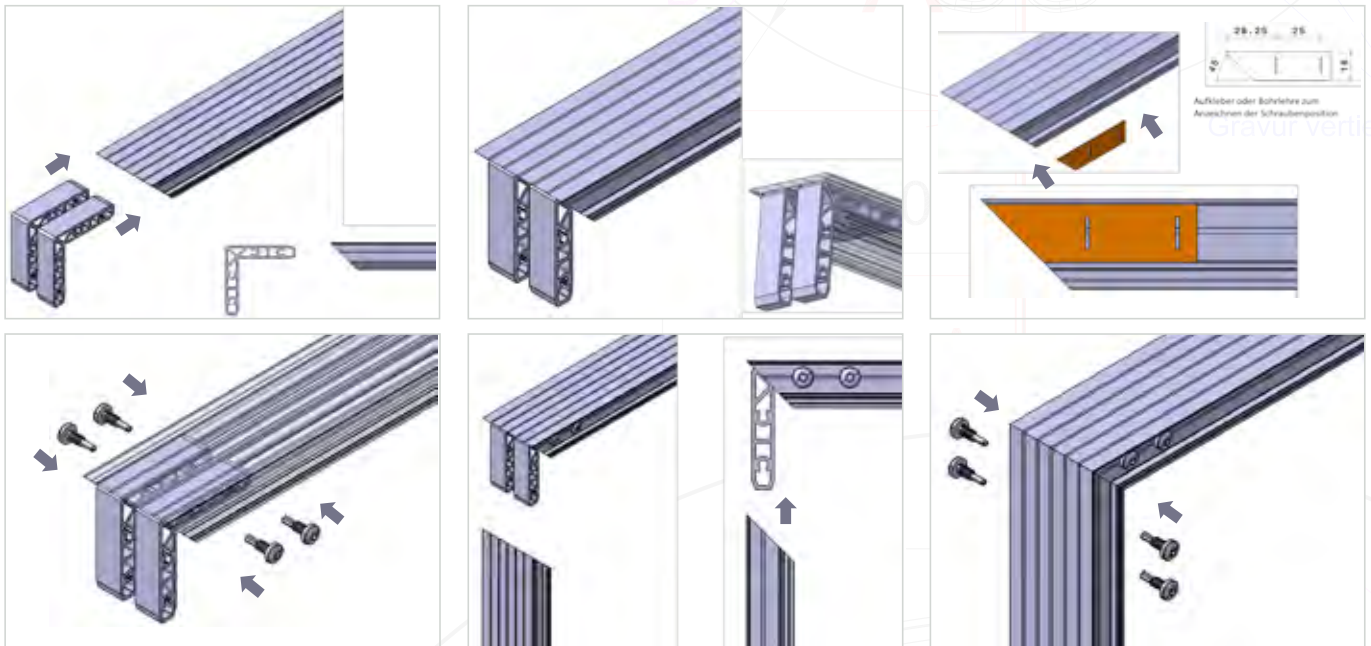
Bei Winkeln oder Rundungen kann man den T-Verbinder auf das gewünschte Winkelmass schneiden und dann beides am Balken verschrauben, wie bei einem 90° Träger!



MONTAGEANLEITUNG

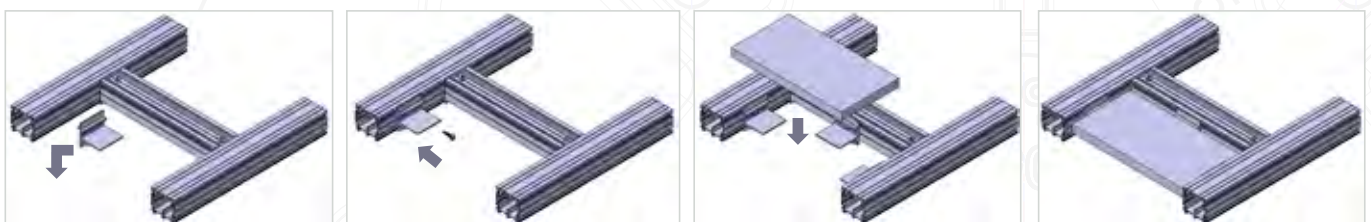
TREPPENVERKLEIDUNG MIT 60 X 25 MM

Einfach mit unserem Innenwinkel und Gehrungsschnitt die Profile zur Treppe oder Verkleidung verbinden.

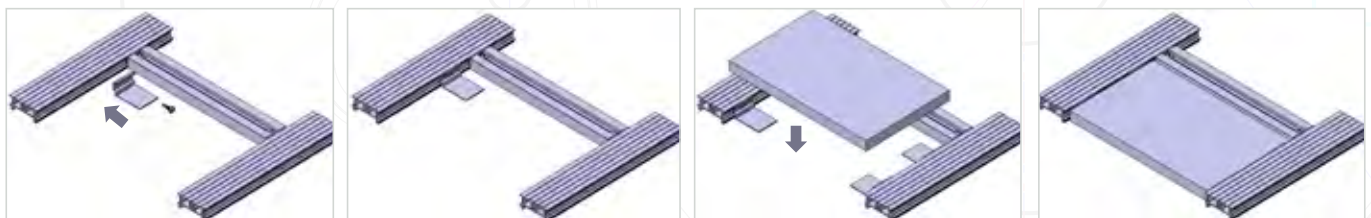


MONTAGE PLATTENTRÄGER FÜR BESCHWERUNG 60 X 50 MM

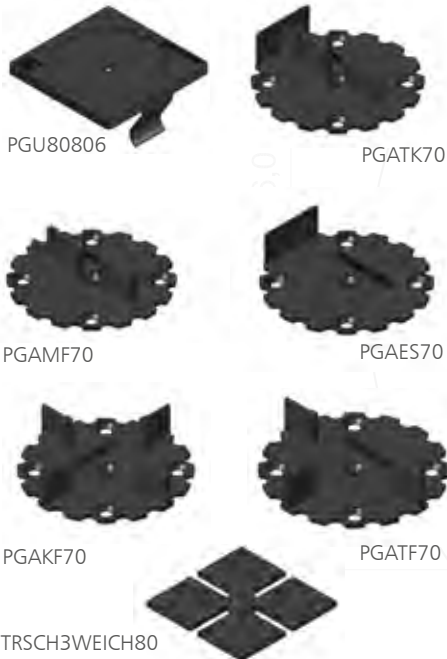
Wir empfehlen bei verbindungsstarken Profilen/Decks aus Holz und WPC immer an den Eckpunkten mit unserem Plattenhalter zu arbeiten und Standard-Betonplatten zur Beschwerung einzulegen. Auch zu empfehlen bei Dachterrassen bzgl. der Windlasten. Einfacher und fachgerechter kann man eine Beschwerung nicht herstellen.



MONTAGE PLATTENTRÄGER FÜR BESCHWERUNG 60 X 25 MM



PLATTENHALTER FÜR STEIN-, BETON- UND KERAMIKPLATTEN



BESCHREIBUNG

Plattenhalter Unterteil,
80 x 80 x 5 mm

Aufsatz Kreuzfuge,
70 x 70 x 2 mm

Aufsatz Mittelfuge,
70 x 70 x 2 mm

Aufsatz als T-Kreuz,
70 x 70 x 2 mm

Aufsatz als T-Fuge,
70 x 70 x 2 mm

Aufsatz als Endstück,
70 x 70 x 2 mm

Gummipad für Aufsatz Plattenhalter
80 x 80 x 3 mm

Trittschutzpad muss immer eingesetzt werden!

ART.-NR.

PGU80806

PGAKF70

PGAMF70

PGATK70

PGATF70

PGAES70

TRSCH3WEICH80

**VE
(Stk.)**

100

25

25

25

25

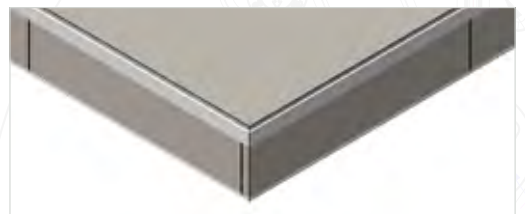
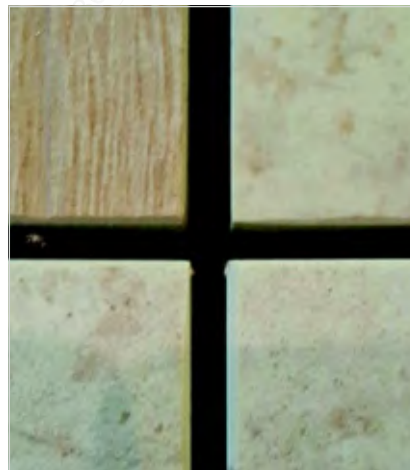
25

50

ANWENDUNGSBEISPIELE FÜR UNSERE PLATTENTRÄGER

Kinderleichtes und sicheres Verlegen mit Aluträgern und Plattengleitern

Montage einer Blende mit Platten



ZUBEHÖRTEILE FÜR KONSTRUKTIONSLÖSUNGEN MIT DEN UNIVERSAL KONSTRUKTIONSBALKEN

INNENWINKEL



Innenwinkel 6025



Innenwinkel 6055

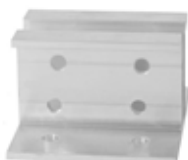
BESCHREIBUNG	ART.-NR.	VE (Stk.)
Innenwinkel 6025	ALUIW6025	8
Innenwinkel 6055	ALUIW6055	4

UNIVERSAL-VERBINDER



Universalverbinder 6055

FUSS FÜR TREPPE / RAMPE



Fussaufnahme System 6055

RAMPEN- UND UNIVERSALVERBINDER ALS GELENKVERBUND



Gelenkverbinder 6055



Gelenkverbinder mit Universalwinkel = Rampengelenk

UNIVERSALVERBINDER

Mit dem Universalverbinder können z. B. zwei Systemprofile im 90° Winkel verbunden werden, um so z. B. Treppekonstruktionen herzustellen.

GELENKVERBINDER

Der Gelenkverbinder verbindet jeweils zwei Systemprofile miteinander und ermöglicht durch seine flexible Winkelverstellung z. B. den Bau von Rampenkonstruktionen.

BESCHREIBUNG	ART.-NR.	VE (Stk.)
Universalverbinder 6055	ALUUV6055	4
Gelenkverbinder 6055	ALUGV6055	4
Fussaufnahme für System 6055	ALUFP6055	1

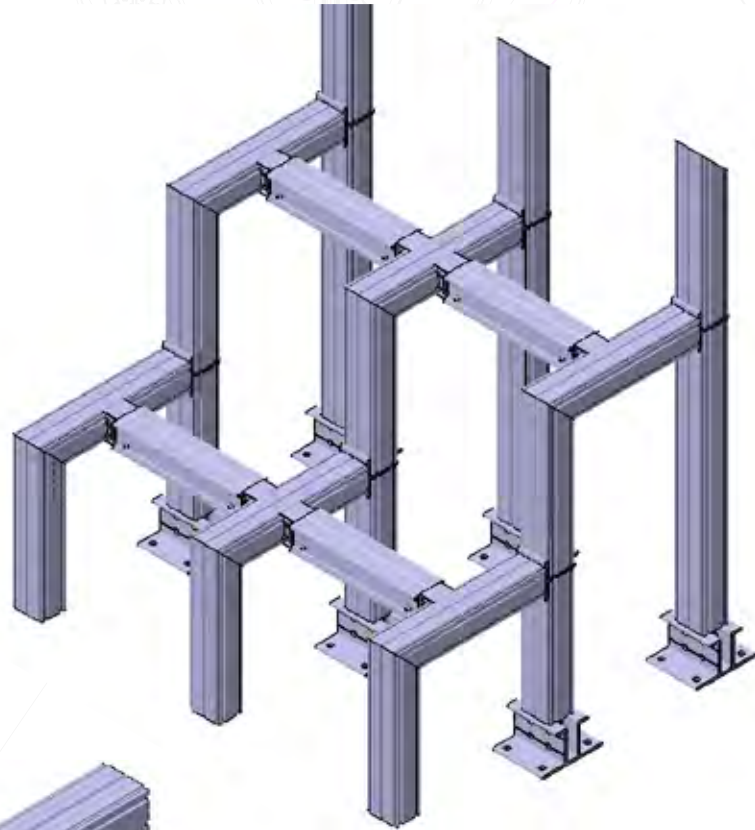
Nachfolgende Beispiele für Montagesituationen für die Sie unsere Konstruktions-Zubehörteile nutzen können!

(Hier bitte die regionalen Bauvorschriften beachten)

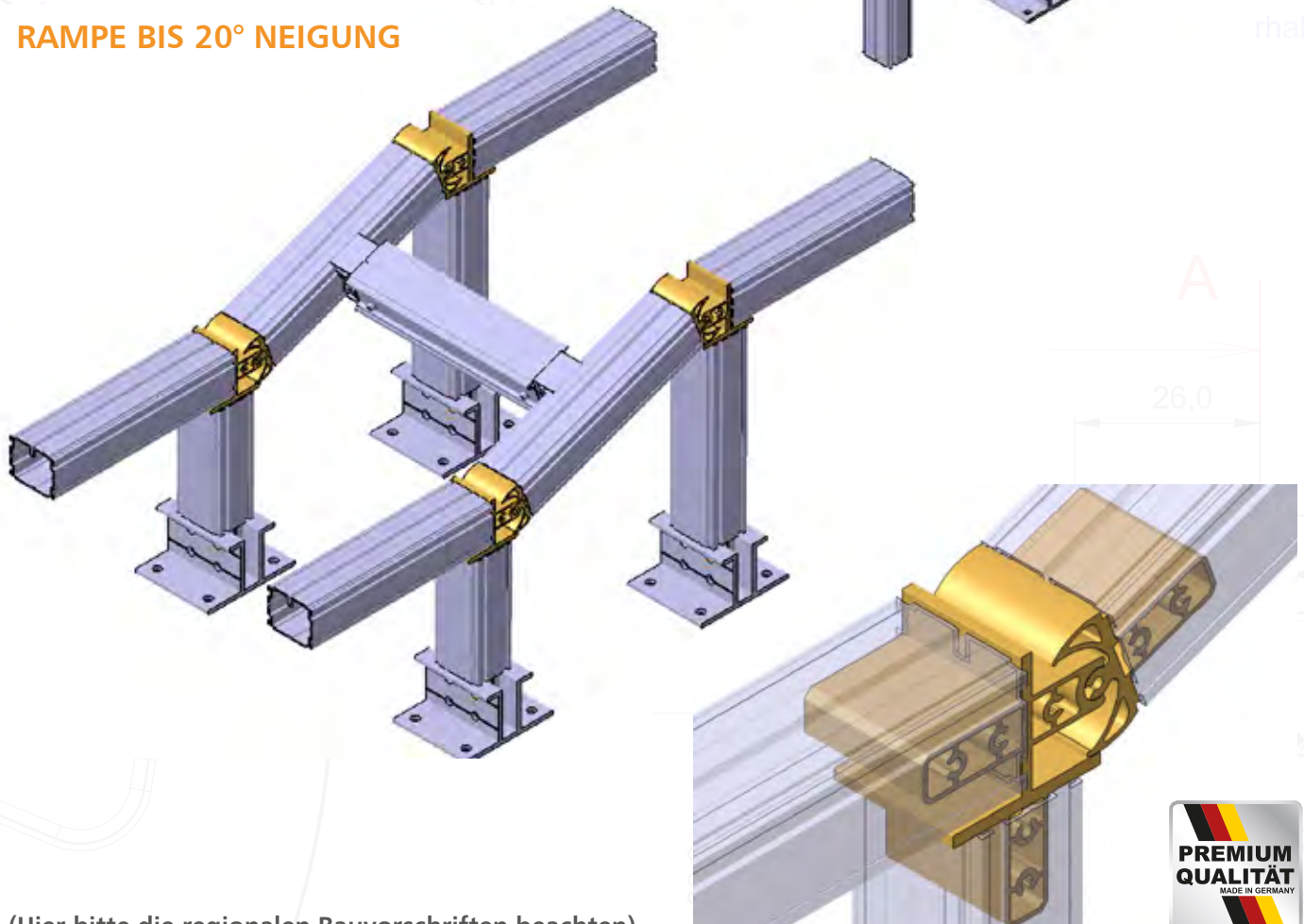
MONTAGEANLEITUNG

TREPPE ODER AUFBAU

Mit unserem Universalverbinder und unserer Innenwinkel 60x55 können Sie Ihre eigenen Terrassenstufen bauen. Möglich sind natürlich auch Aufbauten auf und neben Ihrer Terrasse.



RAMPE BIS 20° NEIGUNG



(Hier bitte die regionalen Bauvorschriften beachten)



VERKLEIDUNG VON TERRASSEN MIT STEIN- ODER KERAMIKPLATTEN

Mit unserem Plattenhaltersystem können Sie einfach, bequem und kinderleicht Treppenstufen oder Seiten einer Terrasse für Platten verkleiden.



Randabschlussprofil
Aluminium, 115 x 48 mm



Vertikalstrebe für Blende
Aluminium, 40 x 8 mm



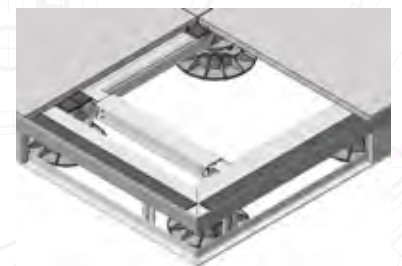
Blendenhalterprofil
Aluminium, 41 x 23 mm



Halteclip für Keramikblende
Aluminium, 10 x 21 mm



Zierprofil für Keramikblende
Aluminium, 6 x 46 mm



BESCHREIBUNG

Randabschlussprofil,
Aluminium, 115 x 48 mm

ART.-NR.

PRORAP6050

VE

2 m

Vertikalstrebe für Blende
Aluminium, 40 x 8 mm

PROLVS2m

2 m

Blendenhalterprofil
Aluminium, 41 x 23 mm

PROLBHP2M

2 m

Halteclip für Keramikblende
Aluminium, 10 x 21 mm, 5 cm

PROLHAC

10 Stück

Zierprofil für Keramikblende
Aluminium 6 x 46 mm

PROL2IP2M

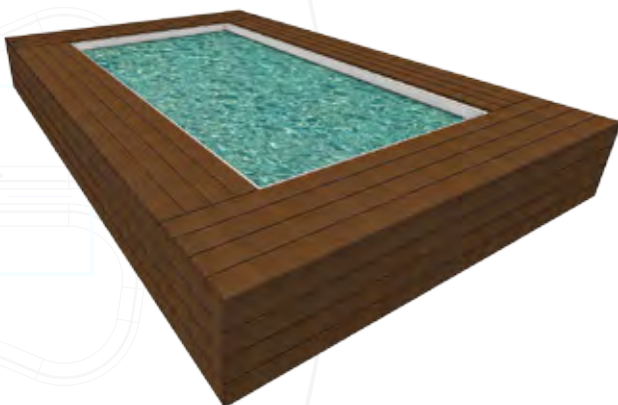
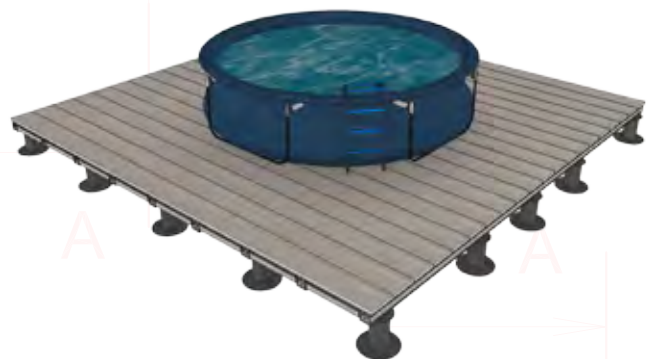
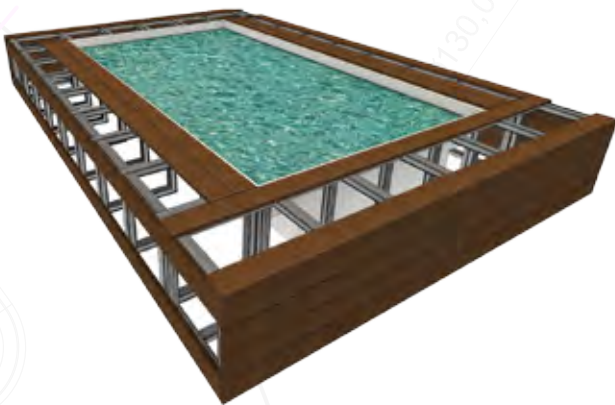
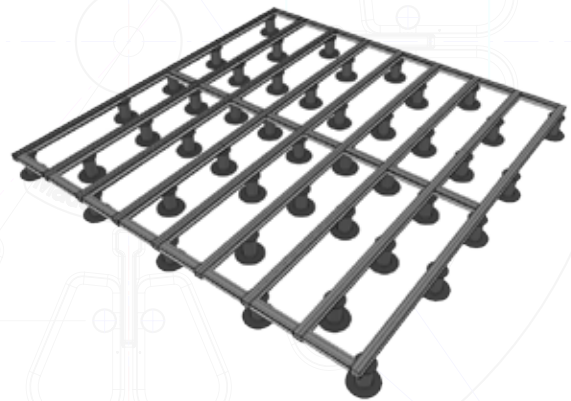
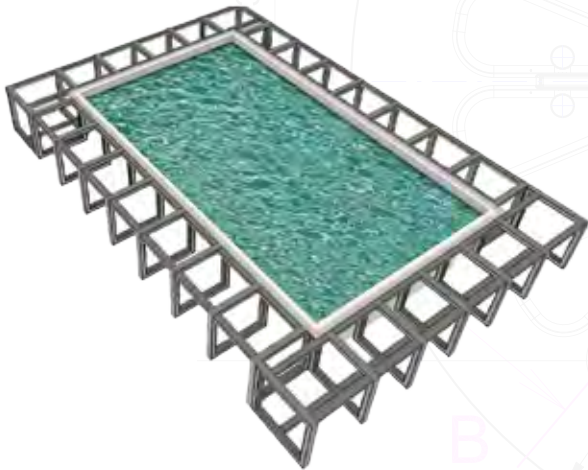
2 m



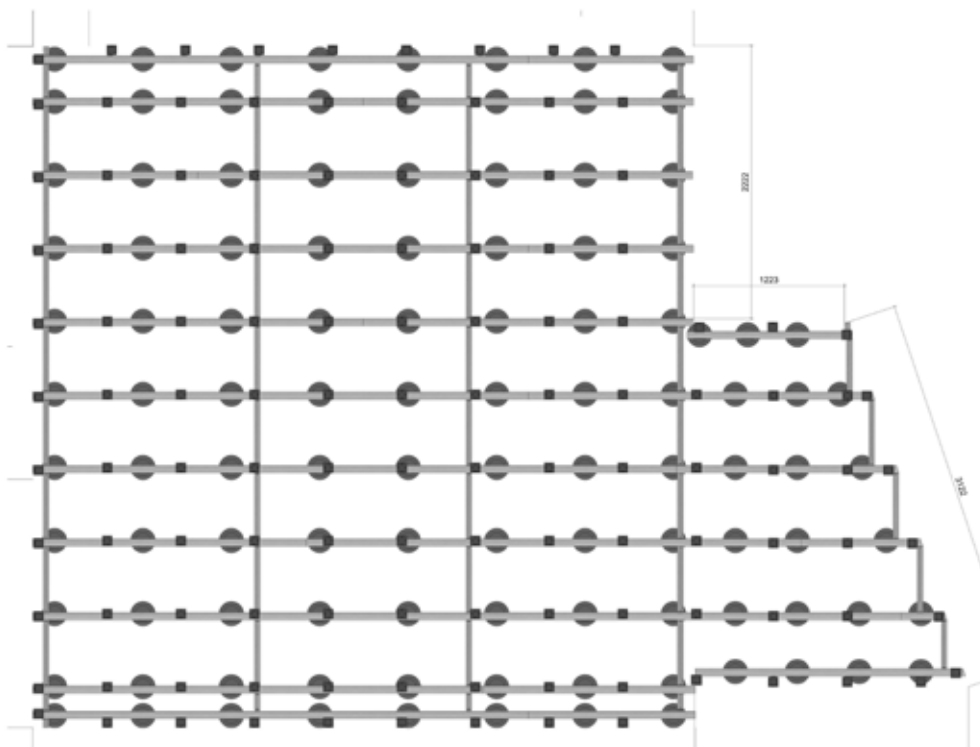
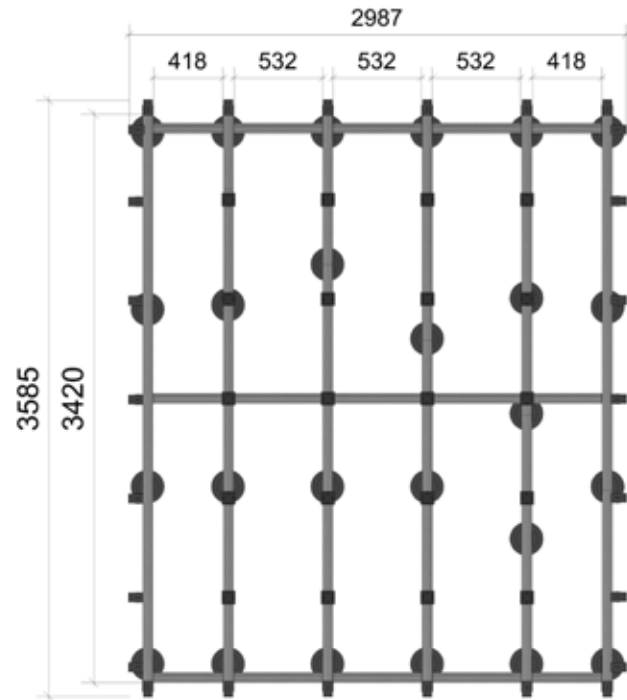
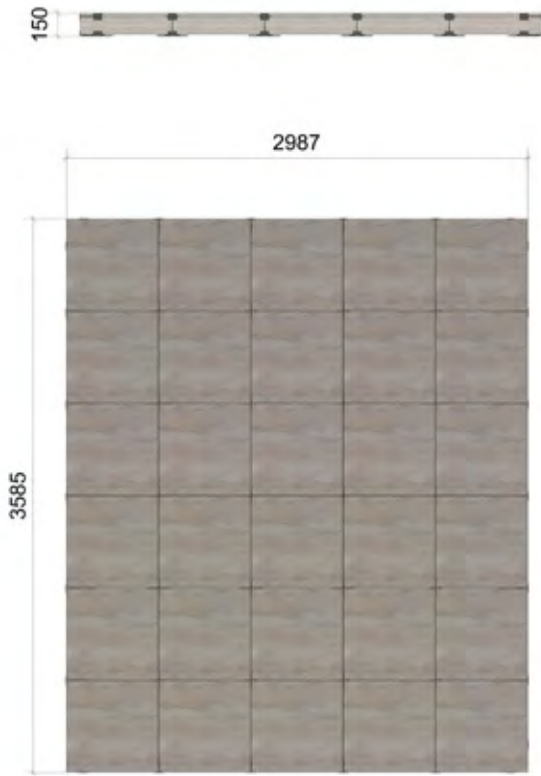
BEISPIELE FÜR KONSTRUKTIONSTECHNIK IN 3D FÜR
TERRASSENUNTERKONSTRUKTIONEN, VERKLEIDUNGEN ODER AUFBAUTEN

UNIVERSAL NUTZBAR FÜR HOLZ-, WPC-, STEIN- UND KERAMIKTERRASSEN

Unterkonstruktion für einen Swimmingpool / Whirlpool



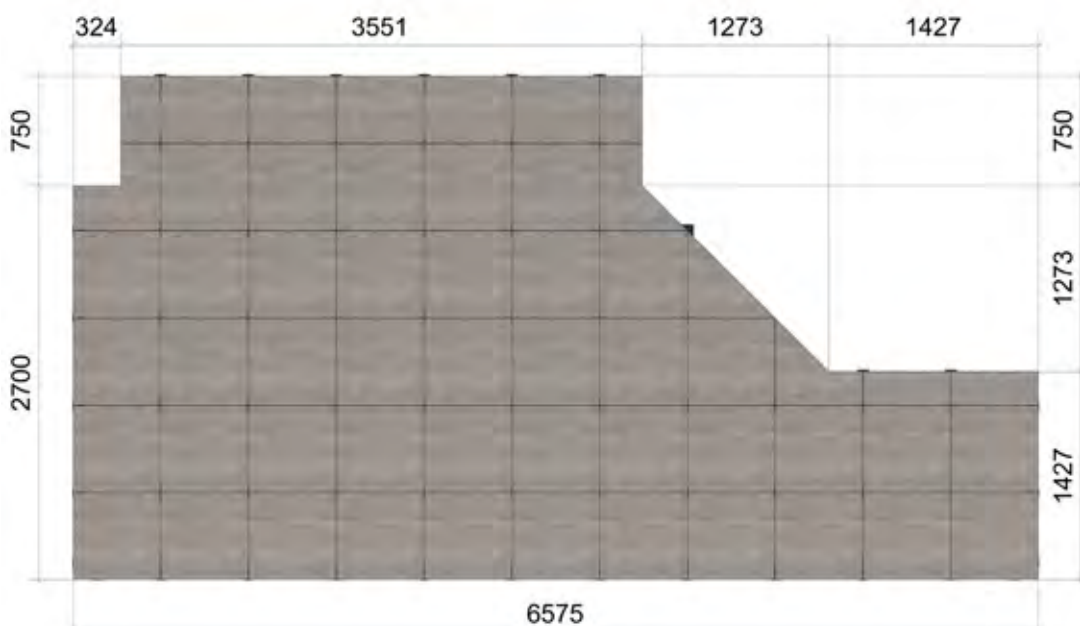
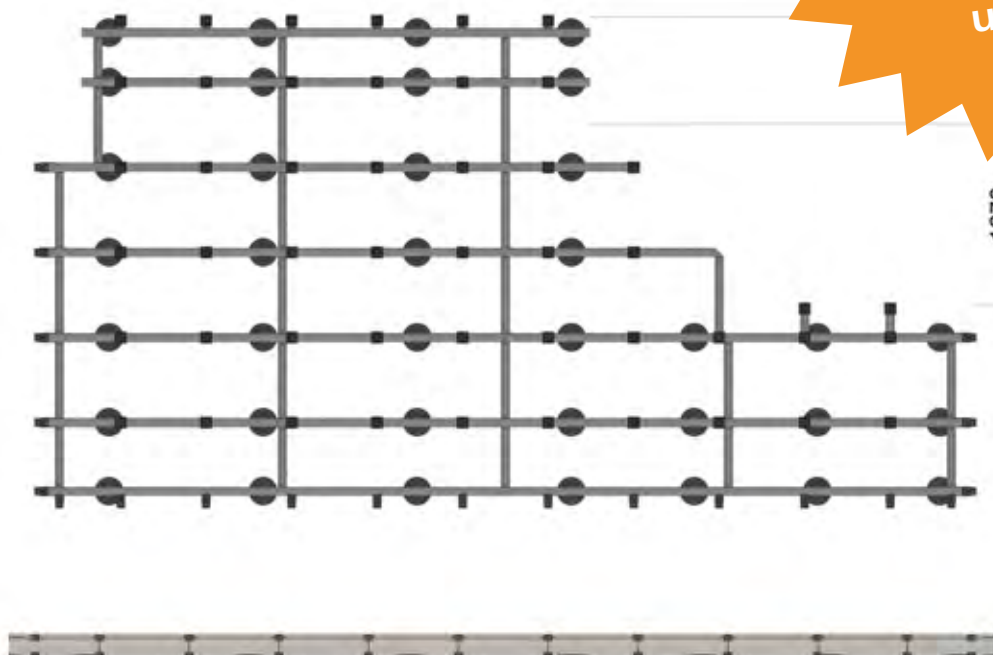
BEISPIELE FÜR KONSTRUKTIONSTECHNIK IN 3D



BEISPIELE FÜR KONSTRUKTIONSTECHNIK IN 3D

WIR PLANEN FÜR SIE!

Das könnte Ihre Planung sein!
Sprechen Sie uns an!



POINT OF SALES – PRODUKTE

BEISPIEL
VERLEGETISCH FÜR TERRASSENSYSTEM

- » Masse: 100 x 80 cm, Höhe: 106 cm
- » Schrank mit Schräg-Etage für Prospekte, Fachböden und Türen in Weiss
- » Inkl. Alusystem, Stellfüssen und Plattenhaltern
- » Fertig montiert

**Andere
Wünsche?
Sprechen Sie
uns an!**



Alternativ für Holz- und
WPC-Terrassen



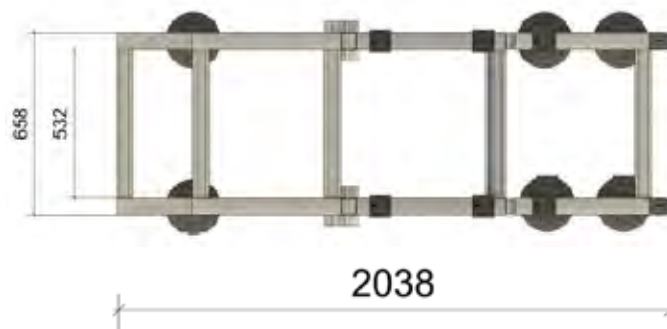
POINT OF SALES – PRODUKTE

BEISPIEL
AUSSTELLUNGSMODUL MIT TREPPE UND RAMPE

Modul 203,8 x 65,8 cm bestehend aus:

- » Aluminium Unterkonstruktion 60 x 55 mm
- » Keramikplatten 60 x 60 x 2 cm
- » Holzterrassenprofile 21 x 145 mm Bangkirai glatt
- » Stellfüsse (pro Seite)

An einem Modell
alles gezeigt!
Treppe, Rampe,
Stelzlager inkl.
Platten und Holz!



ANTIRUTSCHMATTEN UND KANTENSCHUTZWINKEL FÜR STRASSE, SCHIENE, LUFT- UND SEEFRACHT!

ANTIRUTSCHMATTEN – TECHNISCHE INFORMATIONEN

Die Antirutschmatte hat ein sehr gutes Preis-Leistungs-verhältnis und ist für die Mehrzahl der durchschnittlichen Warentransporte sehr gut geeignet. Die Qualität hat sich seit Jahren bewährt und damit ist unsere reibungserhö-hende Matte ein Standardprodukt bei vielen Transporteu-ren und Verladern.

Und alles **MADE IN GERMANY!**

Maximalbelastung

250 t/m² = 2,50 N/mm² bei 8 mm Dicke



Informationen zu den Gleitreibbeiwerten

Für Antirutschmatten gelten Mindestanforderungen hinsichtlich der Reibbeiwerte nach VDI 2700, Blatt 15. Unsere Antirutschmatten überschreiten diese Mindest-anforderung bei Weitem, je nach Materialpaarung um 15 – 50 %. Wegen der schwer zu kalkulierenden äusseren Einflüsse in der Praxis (Feuchtigkeit, verschmutzte Lade-flächen ect.) empfehlen wir, als Richtwert bei der Ausle-gung der Ladungssicherung einen Reibbeiwert von 0,6 μ zugrunde zu legen. (Empfehlung gemäss VDI 2700, Blatt 15)

Zusätzlich wurde in einem dynamischen Fahrversuch das Verhalten von unseren Antirutschmatten unter Papiercolls gemessen und von der DEKRA zertifiziert. Ergebnis, unse-re Antirutschmatten sind für die in der VDI 2700, Blatt 9 beschriebenen Sicherungsvarianten als Teilkomponenten geeignet.

Wir veröffentlichen keine pauschalen, unkommentierten Gleitreibbeiwerte. Denn der Gleitreibbeiwert von rei-bungserhöhenden Unterlagen ist im besonderen ab-hängig von der Materialpaarung, der Temperatur, dem Zustand der Materialoberflächen und der Antirutschmatte (Verschmutzung, Feuchtigkeit etc.). Um die optimale Rutschhemmung zu erzielen, müssen Kontaktflächen, also Ladung und Böden, besenrein sauber, fettfrei und trocken sein.

SICHER ANS ZIEL DURCH PERFEKTE LADUNGSSICHERHEIT



LADUNGSSICHERHEIT

ANTIRUTSCHMATTEN – TECHNISCHE INFORMATIONEN

Material

Antirutschmatte auf SBR/NBR Basis

Farbe

schwarz mit grünen, hellgrünen und gelben Farbpartikeln

Flächengewicht

ca. 6,88 kg/m² bei 8 mm Dicke

Raumgewicht

ca. 860 kg/m³

Zugfestigkeit

mind. 0,60 N/mm² in Anlehnung an DIN EN ISO 1798

Reissdehnung

mind. 60 % in Anlehnung an die DIN EN ISO 1798

Temperaturbeständigkeit

- 40 °C bis + 120 °C

Ablegereife (Austausch der Matten)

Bei Einrissen, Löchern, Quetschungen, Kontakten mit Ölen, Kraftstoffen, Chemikalien etc. Unsere Antirutschmatten sind mehrfachtauglich bis zur Ablegereife gemäss Prüfung der VDZ Dortmund

Beständigkeit

UV-Licht, Natriumchlorid, schwache Säuren und Laugen (Aufquellen bei Kohlenwasserstoffen wie Ölen, Kraftstoffe etc.)

Reinigung

Ausschütteln, Absaugen, Abwaschen, ggf. Behandlung mit Hochdruckreiniger

Entsorgung

Kann gemäss Abfallschlüssel nach EAK problemlos unter Beachtung der örtlichen Vorschriften mit dem Hausmüll entsorgt werden

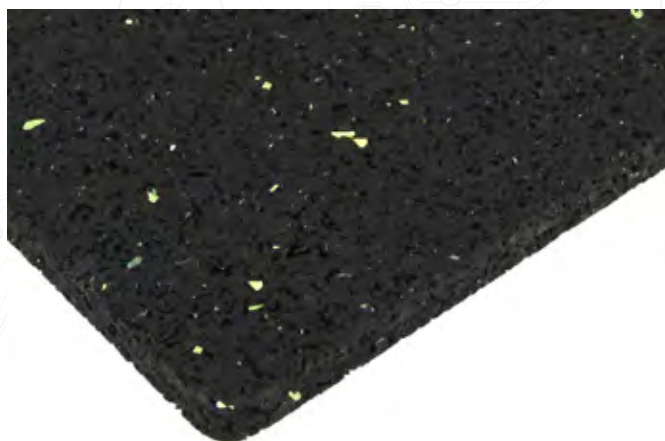
Lieferform

Rollen, Platten, Zuschnitte nach Wunsch

Dicke

3 mm – 20 mm

Die grün-grün-gelbe Farbkennzeichnung ist das Erkennungsmerkmal der Antirutschmatte



Unsere Antirutschmatten sind geprüft von:



DEKRA

IfV



LADUNGSSICHERHEIT

ANTIRUTSCHMATTEN

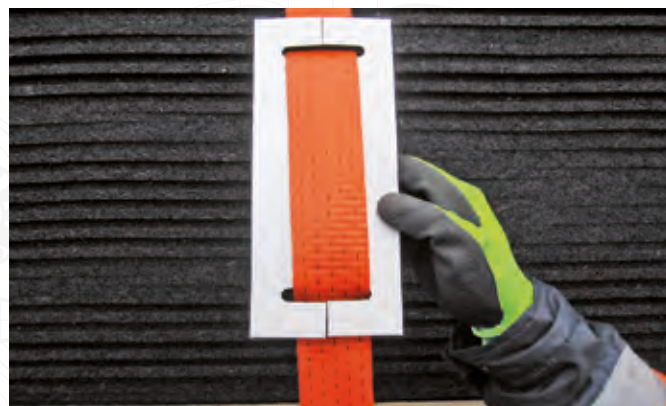


BESCHREIBUNG (Abmessungen in mm)	ART.-NR.	VE (Stk.)
200 x 100 x 8	ATMPAD2001008	100
300 x 200 x 8	ATMPAD3002008	30
Rolle 5.000 x 250 x 8	ATMRO50002508	10

Andere Abmessungen und andere Verpackungseinheiten auf Anfrage möglich.

GURTSCHONER

Unser neuer Gurtschoner schützt Zerrgurte vor frühzeitigem Verschleiss durch scharfe Kanten und empfindliche Ladung vor Beschädigung. Die Gurtbandschoner sorgen dafür, dass der Zerrgurt an beiden Kanten beim Festzurren über die Ladung gleitet und die Zurrkräfte des Gurtes gleichmässig verteilt werden. Die Unterseite der Gurtbandschoner besteht aus dem identischen Material wie unsere Antirutschmatten und die Oberseite aus Spezialgewebe zur optimalen Kraftübertragung.



IHRE VORTEILE

- » schnelle, einfache Befestigung
- » kein Einfädeln auf dem Gurt mehr notwendig
- » Rückseite original Antirutschmatten-Qualität
- » Verbesserung des Übertragungswertes K
- » Flexibel, passt sich jedem Ladegut optimal an



BESCHREIBUNG (Abmessung in mm)	ART.-NR.	VE (Stk.)
250 x 100 x 8	GS2501008	10



LADUNGSSICHERHEIT

KANTENSCHONER / KANTENSCHUTZ

135 mm Breite und 90 mm Schenkellänge

EINSETZBAR FÜR FAST ALLE ZURRGURTBREITEN

Einfach - Flexibel - Kostengünstig



IHRE VORTEILE

- » Flexibel d.h. Winkel kann flexibel gespannt werden
- » Extrem belastbar
- » Witterungsbeständig und sehr robust
- » UV-Stabil
- » Keine scharfen Kanten
- » Universell für fast alle Gurtbreiten nutzbar
- » Stapelbar



Mit unserer speziellen Materialmischung ist der Winkel flexibel und kann entsprechend eingesetzt werden.

BESCHREIBUNG
(Abmessungen in mm)
135 x 90

ART.-NR.
KTW13590

VE
(Stk.)
50



NOTIZEN

